







取 扱 説 明 書

スタンドコーチ KOACH C 645-F

この取扱説明書をよくお読みのうえ正しくお使いください

- 本製品の設置は、この取扱説明書をお読みのうえ行ってください。
- 本製品は作業員から発生するコンタミナントにより清浄空間の清浄度に影響を受けます。クリーンスーツや手袋等を装着したうえでお取り扱いください。
- 本製品の操作、保守点検は、安全を確保するため、取扱説明書の内容を良く理解したうえで行ってください。
- お読みになった後は、関係者がいつでも見ることのできる場所に大切に保管していただき、必要に応じて再度お読みください。
- ご不明な点は販売店または弊社営業所にお問い合わせください。お問い合わせ先の住所、電話番号等はこの取扱説明書の裏面に記載してあります。

この取扱説明書は安全上重要な内容に  危険、 警告、 注意を記載しています。以下が定義です。内容をよく理解したうえ、本文をお読みください。

 危険	記述内容に従った操作や処理を守らないと <u>生命、身体に重大な被害を及ぼす可能性が高い</u> ことを意味します。
 警告	記述内容に従った操作や処理を守らないと <u>生命、身体に重大な被害を及ぼす可能性がある</u> ことを意味します。
 注意	記述内容に従った操作や処理を守らないと <u>身体に軽微な被害または物損事故を起こすおそれがある</u> ことを意味します。

危険

- 濡れた手で電源の接続、取りはずし、運転スイッチの操作を行わないでください。
感電のおそれがあります。また、運転スイッチに水がかかると故障の原因となります。
- 定格電圧(单相 100V)以外の電源で使用しないでください。
感電、けが、または破損のおそれがあります。
- 雰囲気中に引火性、爆発性、腐食性のガスが存在する場所で使用しないでください。
火傷、けが、または破損のおそれがあります。また、搭載するフィルタの性能が低下するおそれがあります。
- アース接続してください。
アース接続しないで漏電した場合は、火災、感電のおそれがあります。また静電気による機器の故障及び誤作動の原因となります。
- 電源ケーブルが破損したときは、直ちに運転スイッチを OFF にして、ブレーカを OFF にしてください。
感電、またはけがのおそれがあります。
- 点検、清掃またはフィルタ交換をするときは、必ず運転スイッチを OFF にして、電源プラグを抜いて(またはブレーカを OFF にして)ください。
感電、またはけがのおそれがあります。

 **警告**

- **本製品を改造しないでください。**
事故、火災のおそれがあります。
- **本製品に水がかかる場所では使用しないでください。**
電気部品に水がかかると感電のおそれがあります。
- **本製品を設置後は、必ず転倒防止用部品を取り付けてください(16 ページ参照)。**
転倒のおそれがあります。
- **電源プラグは、埃が付着していないか確認し、ガタつきや埃がたまらないように刃の根元まで確実に差し込んでください。**
埃がたまった状態での使用や、接続が不完全な場合は火災や感電の原因となります。
- **コンセントや配線器具の定格を超える使い方や、単相 100V以外では使用しないでください。**
タコ足配線等で定格を超えると、発熱により火災の原因となります
- **異常時(異音、異臭、過熱等)は、運転スイッチを OFF にして、電源プラグを抜いて(またはブレーカを OFF にして)お買い上げの販売店に連絡してください。**
異常のまま運転を続けると、故障や火災、感電の原因となります。
- **本製品が形成する清浄空間内で、コンタミナントを発生させないでください。また、有害物質やウィルス、細菌を扱わないでください。**
本製品によってコンタミナント、有害物質、ウィルス等が周囲環境に拡散されてしまいます。

注意

- 9 ページに記載の環境条件を守って使用してください。
故障の原因となります。
- 雰囲気中に薬品類(エタノールをはじめとする有機溶剤等)の蒸気が存在する場所で使用しないでください。
これらの蒸気が存在する環境下で設置・運転した場合、搭載するフィルタの性能が低下するおそれがあります。
- 本製品の吹出開口面を手や棒等で叩く、突く等の行為は絶対に行わないでください。
吹出開口面に傷やへこみがつくと、気流の発生を阻害し、性能を著しく低下させる原因となります。
- 本製品は定格入力電流 20A/相以下の機器ですが、「高調波電流規格 JIS C 61000-3-2:2019 適合品」ではありません。設置台数や設置場所の受電電圧、その他機械設備の設置状況によっては別途高調波対策が必要となる可能性がありますので、その場合は対策を行ってください。
多くの本製品を同時に運転すると、周辺機器の性能低下や故障の原因となるおそれがあります。
- 本製品を持ち上げる場合は四人以上で行ってください。
落下、転倒によるけが、破損のおそれがあります。
- 開梱、設置及びキャストによる運搬、移設は二人以上で行ってください。
落下、転倒によるけが、破損のおそれがあります。
- 水平で丈夫な場所に設置してください。
転倒によるけが、破損のおそれがあります。
- 本製品を設置するときに、手や指を挟まないように注意してください。
けがのおそれがあります。
- 2 台の本製品を正対させてください。
本製品の位置や角度を変更すると、性能を著しく低下させる原因となります。
- 本製品を設置する場合は、キャストのストッパーをロックしてください。
本製品が不意に移動することで、けがや破損のおそれがあります。
- 吸気パネルの近くに障害物を置かないでください。
吸気口がふさがれて、性能が低下する原因となります。
- 本製品の上にとったり、物をのせたりしないでください。
落下、転倒によるけが、破損のおそれがあります。
- 本製品に衝突しないでください。
転倒によるけが、破損のおそれがあります。
- 本製品の電源ケーブルに重いものをのせたり引っ掛けたりしないでください。
転倒によるけが、破損のおそれがあります。
- 本製品が形成する清浄空間に、空調等の外乱気流を直接当てないでください。
清浄空間を維持できなくなるおそれがあります。
- 本製品を移動する場合は、本製品から電源ケーブルをはずし、転倒防止用部品を取りはずし、キャストのストッパーを解除してから移動させてください。
人または本製品の転倒によるけが、破損のおそれがあります。
- 使用する前に、前処理フィルタ及びメインフィルタがすべて取り付けられていることを確認してください。
清浄空間を形成できません。

注意

- 使用する前に、フィルタ交換基準ゲージを確認してください。フィルタ交換基準ゲージの指針が赤ゾーンを指す場合はフィルタ交換を行ってください。
清浄空間を形成できないおそれがあります。
- 使用する前に、パーティクルカウンターで清浄度を確認してください。物品等を清浄空間内に配置する場合は、その状態で清浄度を確認してください。
物品等の位置や形状によっては清浄空間を形成できないおそれがあります。【5.清浄度の確認】(24ページ～)参照。
- 清浄空間内に作業者の手や頭を入れる体勢をとる場合は、体からのコンタミナントの発生を防ぐ衣類や手袋等を装着してください。
清浄空間を維持できなくなるおそれがあります。
- 本製品を運転後、定格風速ランプが点灯し、清浄空間が形成されてから作業を行ってください。
運転スイッチを ON にしてから性能が安定するまで数十秒の時間がかかります。安定するまでは、清浄空間が形成されていません。
- フィルタの定期点検を行ってください。
目詰まりしていなくても経年劣化等により性能が低下する場合があります。フィルタ交換基準ゲージまたは定格風速ランプが異常を知らせていない場合でも定期的に清浄度を確認してください。【5.清浄度の確認】(24ページ～)参照。
- 本製品の背面パネル及び吸気パネルを確実に取り付けてください。
清浄空間を形成できないおそれがあります。
- フィルタ交換や点検の際に背面パネルを取りはずすときは、二人以上で行ってください。
背面パネルの落下によるけが、破損のおそれがあります。
- フィルタ交換や点検の際に背面パネルや吸気パネルを取り付けるときは、手や指を挟まないように注意してください。
けがのおそれがあります。
- フィルタ交換の際は、フィルタを落としたりぶついたりしないように注意してください。
けがのおそれがあります。また、フィルタ破損により性能が低下するおそれがあります。
- フィルタ交換の際は、マスク等を着用してください。
使用済みのフィルタに付着した微粒子を吸引するおそれがあります。
- フィルタ交換の際は、弊社指定のフィルタを使用してください。
異なるフィルタを使用すると、性能が低下するおそれがあります。
- 長期間使用しないときは、電源プラグをコンセントから抜いてください。
電源プラグに埃がたまり火災、感電の原因となることがあります。

— MEMO —

目 次

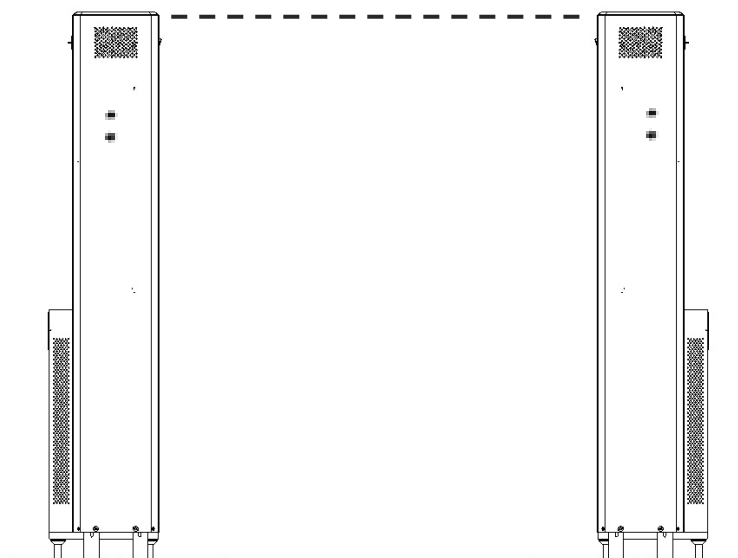
1.	はじめに	P.8
2.	構成と仕様	P.11
	(1)構成	
	(2)各部の名称	
	(3)仕様	
3.	設置、移設	P.14
	(1)設置	
	(2)移設	
4.	運転	P.19
	(1)設置状態の確認	
	(2)使用前・作業前の確認	
	(3)運転・停止	
	(4)使用方法	
5.	清浄度の確認	P.24
6.	定期点検、清掃、フィルタ交換	P.26
	(1)定期点検	
	(2)清掃	
	(3)フィルタ交換	
7.	故障と異常時の処置	P.32
8.	その他	P.33
	(1)外形図	
	(2)消耗品リスト	
9.	保証について	P.35

1. はじめに

- 本製品は国内向けのオープンクリーンベンチです。
- 本製品は送風する清浄空気を対向させることで清浄空間を形成するため、必ず2台の本製品を正対させて使用してください。
- 本製品は浮遊微粒子を除去する装置ですので、ガスに対する除去能力はありません。
- 本製品は、ISO クラス 1 の清浄空間を形成できます。

◇ 正対: 下図のように高さと位置を合わせて設置します。

(真横から)



(真上から)



- 本製品を使用する前に、以下の工具及び測定器を用意してください。

工具及び測定器	仕様	掲載ページ
六角レンチ (六角棒スパナ)	二面幅 5mm	16
パーティクルカウンター (光散乱式気中粒子計数器)	最小可測粒径 0.1 μm (ISO クラス 1 の清浄度を測定する場合)	25
(+)ドライバー (十字ねじ回し)	2 番 (0.5N・m で締めつけ可能なトルクドライバーを推奨)	30,31

()内は JIS 規格における名称

注意

- 下表の環境条件以外では使用・保管しないでください。
故障の原因となります。

[環境条件]

周囲温度	5～30℃
周囲湿度	85%RH 以下(結露のないこと)
保管温度	5～50℃
電源環境	単相 100V±10%
雰囲気	<ul style="list-style-type: none"> ・屋内 ・引火性ガス、爆発性ガス、腐食性ガス、オイルミスト等がない場所^{※1} ・フィルタ性能を低下させる薬品類(エタノールをはじめとする有機溶剤等)の蒸気がない場所^{※2} ・外乱気流の影響を受けない場所^{※3}

※1 上記ガス、オイルミスト等がある環境では、電気系統に影響して故障の原因となることがあります。また、フィルタの性能が低下するおそれがあります。

※2 薬品類の種類・濃度によっては、フィルタの性能が低下するおそれがあります。

※3 外乱気流とは、本製品からの吹出し気流に影響を及ぼす空調の気流や、開放した窓からの気流等を指します。

【外乱気流の対策について】

外乱気流の対策には、遮蔽板等で外乱気流の向きを変える方法があります。

【塩害について】

塩害地域(海岸からの距離が最長 7km 以内、沖縄・離島は全域)等では、機器の腐食や故障、フィルタの劣化が早まるおそれがあります。

[高調波抑制対策ガイドラインへの対応]

本製品は「高圧又は特別高圧で受電する需要家の高調波抑制対策ガイドライン」対象機器(高調波発生機器)です。

- ・回路分類 :4
- ・回路種別No. :41 リアクトル無し
- ・換算計数 :2.3

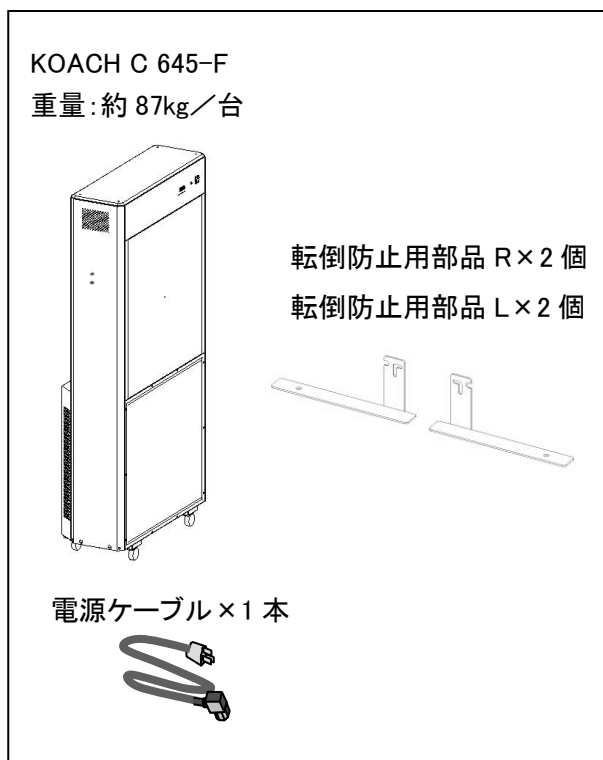
2. 構成と仕様

(1) 構成

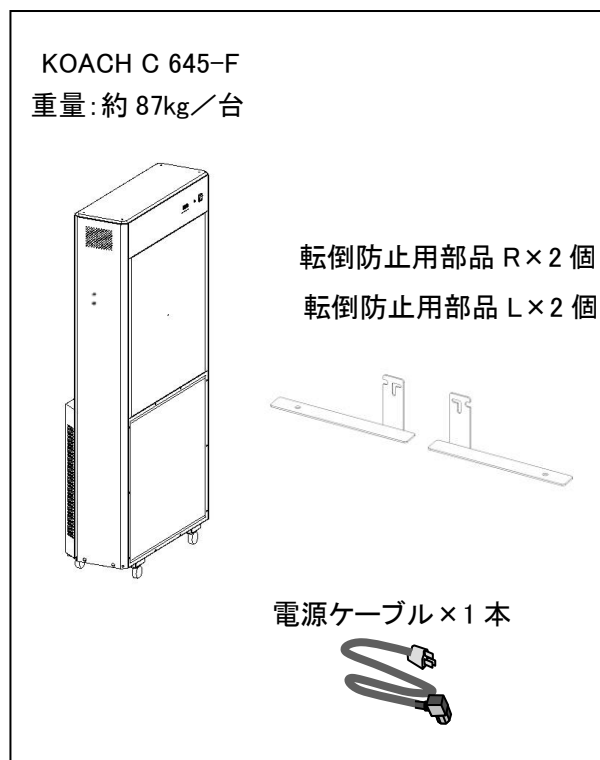
「スタンドコーチ KOACH C 645-F」は、2 梱包にてお届けします。構成は以下の通りです。

			梱包-1	梱包-2
KOACH C 645-F			1 台	1 台
本体搭載	メインフィルタ	FERENA	1 枚	1 枚
	前処理フィルタ	ELE-PRE	1 枚	1 枚
		プレフィルタ	1 枚	1 枚
同梱品	転倒防止用部品 R		2 個	2 個
	転倒防止用部品 L		2 個	2 個
	電源ケーブル		1 本	1 本

[梱包-1]

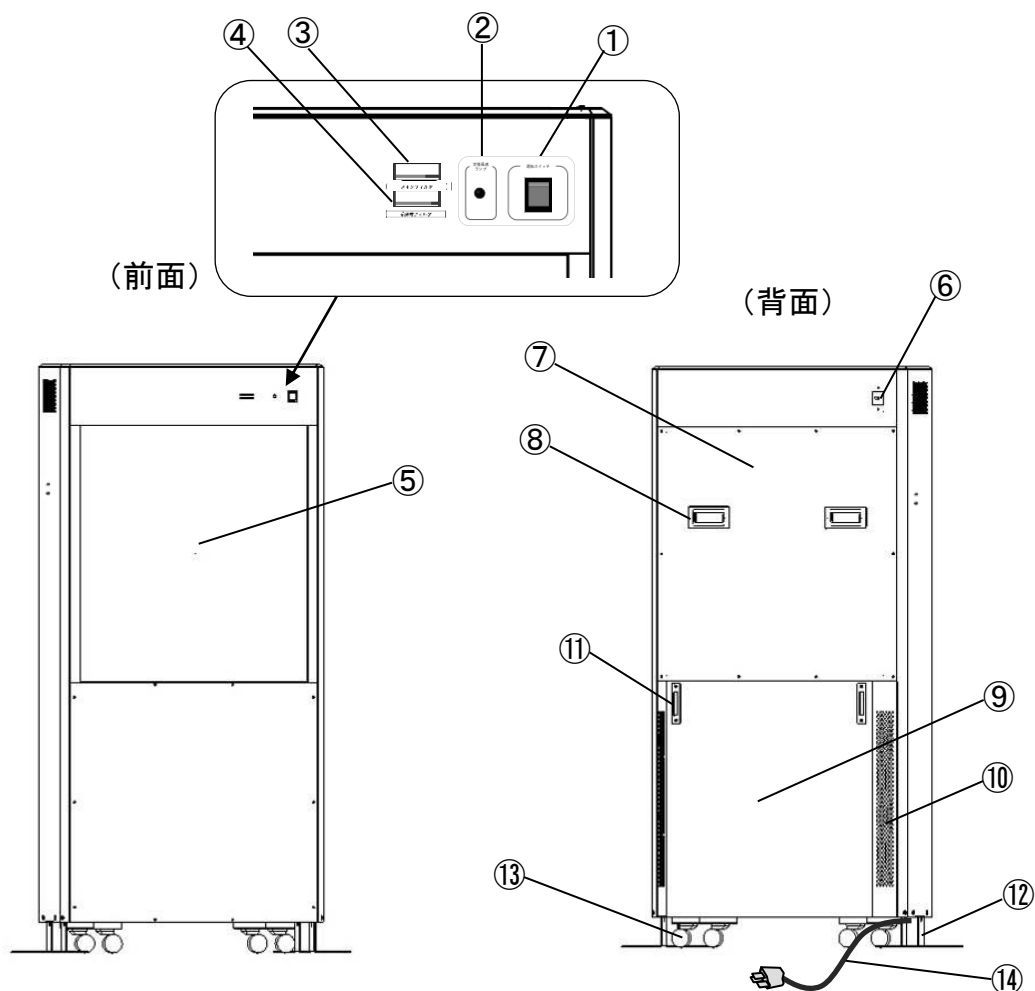


[梱包-2]



(2)各部の名称

スタンドコーチ KOACH C 645-F



番号	名 称	番号	名 称
①	運転スイッチ	⑧	背面パネル用取手
②	定格風速ランプ	⑨	吸気パネル
③	メインフィルタ交換基準ゲージ	⑩	吸気口
④	前処理フィルタ交換基準ゲージ	⑪	吸気パネル用取手
⑤	吹出開口面	⑫	転倒防止用部品
⑥	ブレーカ	⑬	キャスタ
⑦	背面パネル	⑭	電源ケーブル

(3)仕様

スタンドコーチ KOACH C 645-F

本体外形寸法 (転倒防止板取付時)	W757mm×D336mm×H1611mm (W780mm×D630mm×H1611mm)	
吹出開口面寸法	W645mm×H700mm (吹出開口面下辺位置:床上 739mm)	
総重量	約 174kg(約 87kg×2 台)	
清浄空間 ^{※1} (開口面間距離)	1800mm 以内(テーブル有りの場合)	
	1400mm 以内(テーブル無しの場合)	
吹出風速 ^{※2}	約 0.5m/s	
フィルタ ^{※3}	メインフィルタ	FERENA
	前処理フィルタ	ELE-PRE、プレフィルタ
清浄度	ISO クラス 1	
電源	単相 100V 50Hz/60Hz	
定格消費電力 ^{※4}	500~1200W (250~600W×2 台)	

※1 詳細は 15 ページを参照してください。

※2 使用測定機器:多点風速計 System6243 model1560,プローブ 0965(日本カノマックス製)

※3 交換が必要の際は 34 ページを参照してください。

※4 フィルタによる圧力損失に伴って、定格消費電力が変動します。

転倒防止用部品

外形寸法	W292mm×D40mm×H110mm
総重量	約 2.8kg(約 0.35kg×8 個)

3. 設置、移設

危険

- 濡れた手で電源の接続、取りはずし、運転スイッチの操作を行わないでください。
感電のおそれがあります。また、運転スイッチに水がかかると故障の原因となります。
- 雰囲気中に引火性、爆発性、腐食性のガスが存在する場所で使用しないでください。
火傷、けが、または破損のおそれがあります。また、搭載するフィルタの性能が低下するおそれがあります。
- アース接続してください。
アース接続しないで漏電した場合は、火災、感電のおそれがあります。また静電気による機器の故障及び誤作動の原因となります。

警告

- 本製品を設置後は、必ず転倒防止用部品を取り付けてください(16 ページ参照)。
転倒のおそれがあります。
- 電源プラグは、埃が付着していないか確認し、ガタつきや埃がたまらないように刃の根元まで確実に差し込んでください。
埃がたまった状態での使用や、接続が不完全な場合は火災や感電の原因となります。
- コンセントや配線器具の定格を超える使い方や、単相 100V以外では使用しないでください。
タコ足配線等で定格を超えると、発熱により火災の原因となります。

注意

- 雰囲気中に薬品類(エタノールをはじめとする有機溶剤等)の蒸気が存在する場所で使用しないでください。
これらの蒸気が存在する環境下で設置・運転した場合、搭載するフィルタの性能が低下するおそれがあります。
- 本製品の吹出開口面を手や棒等で叩く、突く等の行為は絶対に行わないでください。
吹出開口面に傷やへこみがつくと、気流の発生を阻害し、性能を著しく低下させる原因となります。
- 本製品を持ち上げる場合は四人以上で行ってください。
落下、転倒によるけが、破損のおそれがあります。
- 開梱、設置及びキャストによる運搬、移設は二人以上で行ってください。
落下、転倒によるけが、破損のおそれがあります。
- 水平で丈夫な場所に設置してください。
転倒によるけが、破損のおそれがあります。
- 本製品を設置するときに、手や指を挟まないように注意してください。
けがのおそれがあります。

⚠ 注意

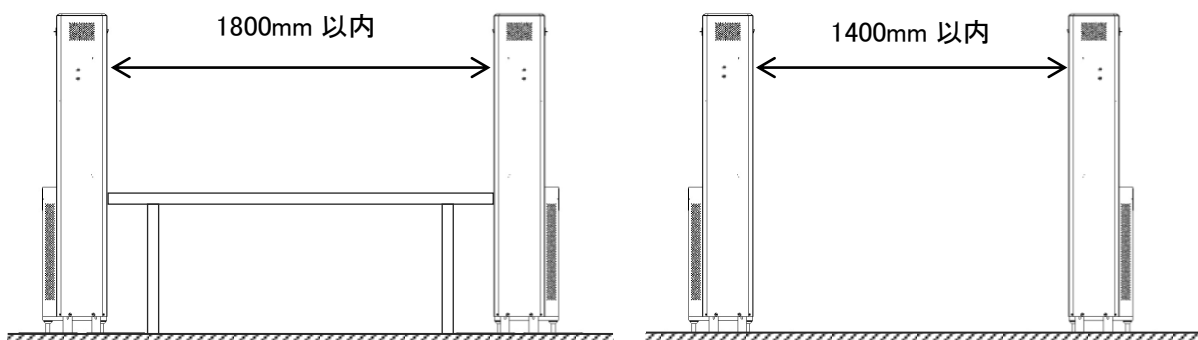
- 2台の本製品を正対させてください。
本製品の位置や角度を変更すると、性能を著しく低下させる原因となります。
- 本製品を設置する場合は、キャスタのストッパーをロックしてください。
本製品が不意に移動することで、けがや破損のおそれがあります。
- 吸気パネルの近くに障害物を置かないでください。
吸気口がふさがれて、性能が低下する原因となります。
- 本製品の上にとったり、物をのせたりしないでください。
落下、転倒によるけが、破損のおそれがあります。
- 本製品に衝突しないでください。
転倒によるけが、破損のおそれがあります。
- 本製品の電源ケーブルに重いものをのせたり引っ掛けたりしないでください。
転倒によるけが、破損のおそれがあります。
- 本製品が形成する清浄空間に、空調等の外乱気流を直接当てないでください。
清浄空間を維持できなくなるおそれがあります。
- 本製品を移動する場合は、本製品から電源ケーブルをはずし、転倒防止用部品を取りはずし、キャスタのストッパーを解除してから移動させてください。
人または本製品の転倒によるけが、破損のおそれがあります。

(1) 設置

- ① 本製品を設置場所まで移動させてください。このとき、キャスタ部分に障害物が巻き込まれないように注意してください。
- ② 本製品の開口面間距離をテーブルが有る場合は 1800mm 以内で、テーブルが無い場合は 1400mm 以内で決定してください。

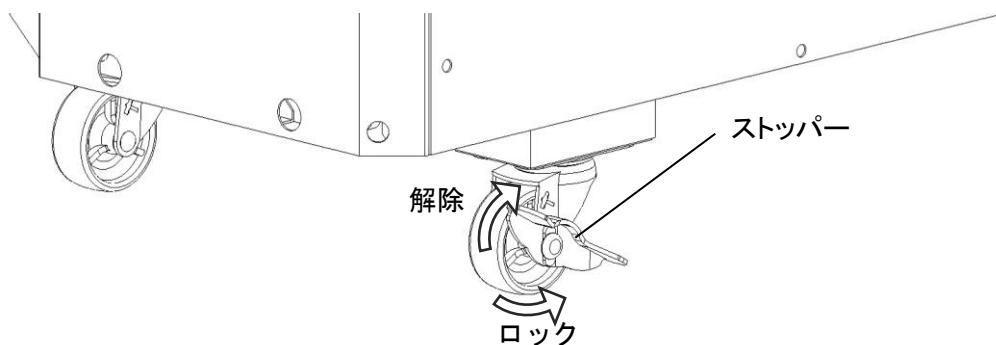
(テーブルが有る場合)

(テーブルが無い場合)

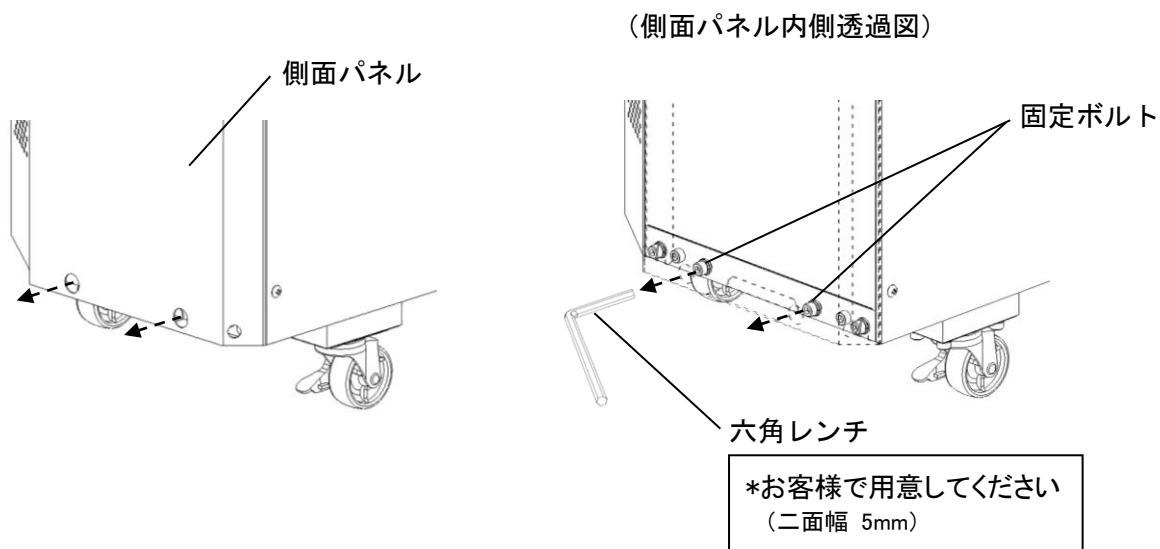


- ③ 2台の本製品を決定した開口面間距離で正対させて設置してください。

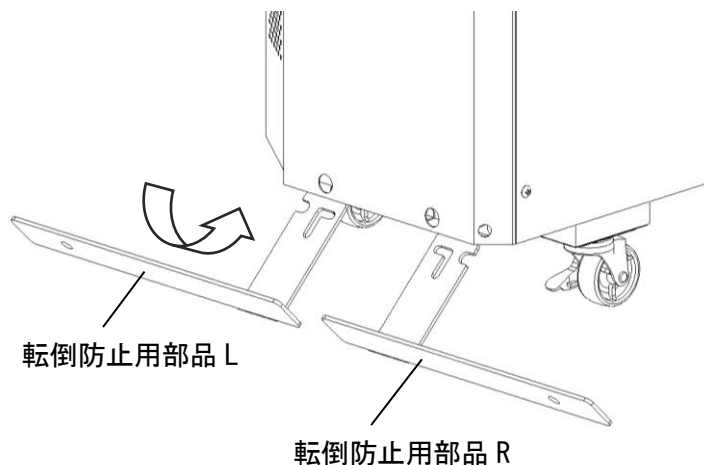
- ④ キャスタのストッパーをロックして、本製品を固定してください。



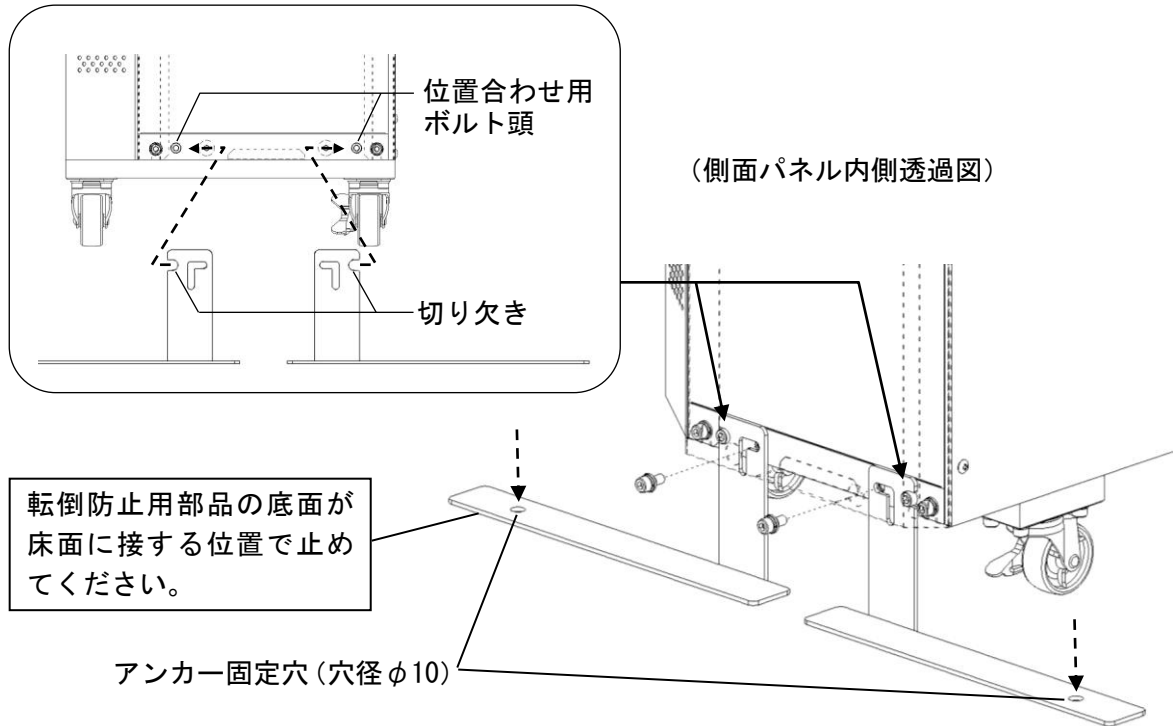
- ⑤ 本製品の側面パネルの内側に取り付けてある転倒防止用部品用の固定ボルトを取りはずしてください。



- ⑥ 下図のように転倒防止用部品を本製品の底部から側面パネルの内側へ差し込んでください。

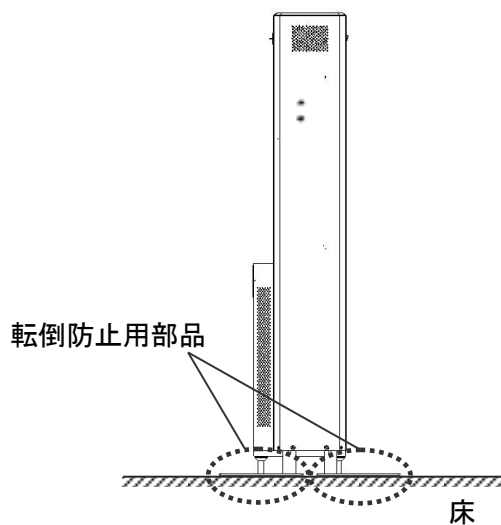


- ⑦ 転倒防止用部品の切り欠きを側面パネルの内側にある位置合わせ用ボルト頭に合わせ、⑤で外した固定ボルトを取り付けて、転倒防止用部品を固定してください。その後、アンカーで固定してください。

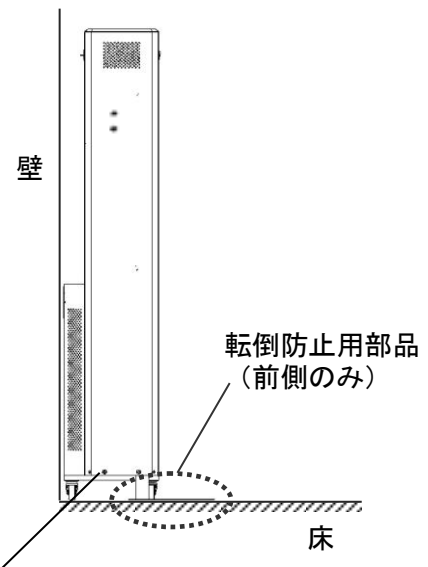


転倒防止用部品は前後に2分割されています。前側のみを取り付けることで、本製品の背面を壁等に密着させて設置することができます。後側に転倒防止部品を取り付けない場合は、固定ボルトを取り付けたままにしてください。

(通常の場合)

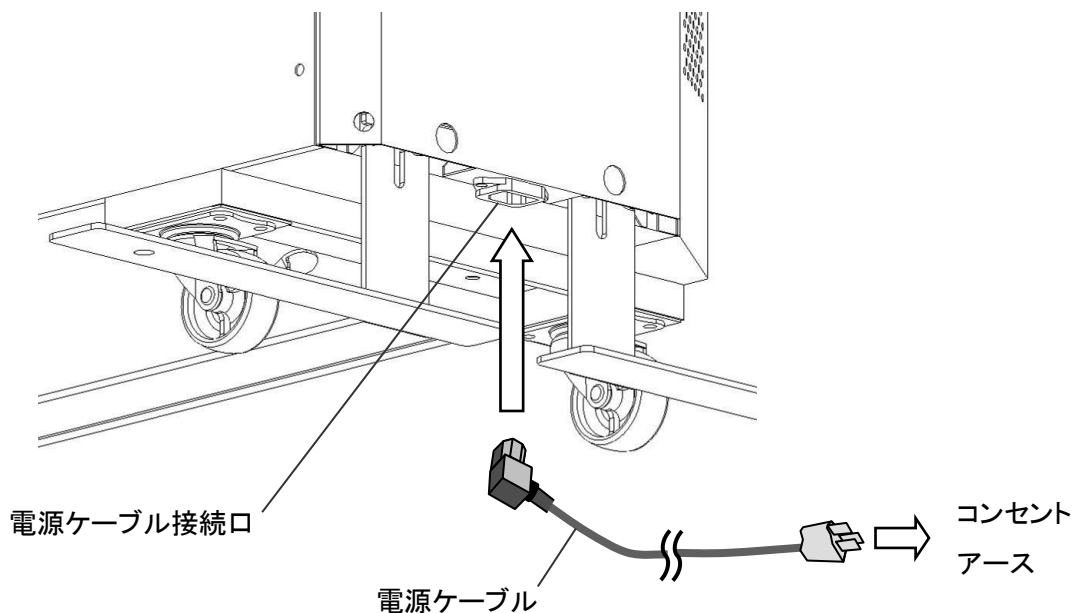


(背面を密着させる場合)



後側の固定ボルトは取り付けたまま

- ⑧ 電源ケーブルを本製品の電源ケーブル接続口と室内コンセントに差し込んでください。この際アース接続も必ずしてください。



(2) 移設

- ① 電源ケーブルをはずしてください。
- ② 転倒防止用部品を取りはずしてください。
- ③ キャスタのストッパーを解除してください。
- ④ 移設場所へ移動して、【(1) 設置】(15 ページ～)の手順と同様に、設置してください。

4. 運転

危険

- 濡れた手で電源の接続、取りはずし、運転スイッチの操作を行わないでください。
感電のおそれがあります。また、運転スイッチに水がかかると故障の原因となります。
- 雰囲気中に引火性、爆発性、腐食性のガスが存在する場所で使用しないでください。
火傷、けが、または破損のおそれがあります。また、搭載するフィルタの性能が低下するおそれがあります。

警告

- 本製品に水がかかる場所では使用しないでください。
電気部品に水がかかると感電のおそれがあります。
- 電源プラグは、埃が付着していないか確認し、ガタつきや埃がたまらないように刃の根元まで確実に差し込んでください。
埃がたまった状態での使用や、接続が不完全な場合は火災や感電の原因となります。
- コンセントや配線器具の定格を超える使い方や、単相 100V以外では使用しないでください。
タコ足配線等で定格を超えると、発熱により火災の原因となります。
- 異常時(異音、異臭、過熱等)は、運転スイッチを OFF にして、電源プラグを抜いて(またはブレーカを OFF にして)お買い上げの販売店に連絡してください。
異常のまま運転を続けると、故障や火災、感電の原因となります。
- 本製品が形成する清浄空間内で、コンタミナントを発生させないでください。また、有害物質やウィルス、細菌を扱わないでください。
本製品によってコンタミナント、有害物質、ウィルス等が周囲環境に拡散されてしまいます。

 **注意**

- 9 ページに記載の環境条件を守って使用してください。
故障の原因となります。
- 雰囲気中に薬品類(エタノールをはじめとする有機溶剤等)の蒸気が存在する場所で使用しないでください。
これらの蒸気が存在する環境下で設置・運転した場合、搭載するフィルタの性能が低下するおそれがあります。
- 本製品の吹出開口面を手や棒等で叩く、突く等の行為は絶対に行わないでください。
吹出開口面に傷やへこみがつくと、気流の発生を阻害し、性能を著しく低下させる原因となります。
- 吸気パネルの近くに障害物を置かないでください。
吸気口がふさがれて、性能が低下する原因となります。
- 本製品の上にとったり、物をのせたりしないでください。
落下、転倒によるけが、破損のおそれがあります。
- 本製品に衝突しないでください。
転倒によるけが、破損のおそれがあります。
- 本製品の電源ケーブルに重いものをのせたり引っ掛けたりしないでください。
転倒によるけが、破損のおそれがあります。
- 本製品が形成する清浄空間に、空調等の外乱気流を直接当てないでください。
清浄空間を維持できなくなるおそれがあります。
- 使用する前に、前処理フィルタ及びメインフィルタがすべて取り付けられていることを確認してください。
清浄空間を形成できません。
- 本製品の背面パネル及び吸気パネルを確実に取り付けてください。
清浄空間を形成できないおそれがあります。
- 使用する前に、フィルタ交換基準ゲージを確認してください。フィルタ交換基準ゲージの指針が赤ゾーンを指す場合はフィルタ交換を行ってください。
清浄空間を形成できないおそれがあります。
- 使用する前に、パーティクルカウンターで清浄度を確認してください。物品等を清浄空間内に配置する場合は、その状態で清浄度を確認してください。
物品等の位置や形状によっては清浄空間を形成できないおそれがあります。【5.清浄度の確認】(24ページ～)参照。
- 清浄空間内に作業者の手や頭を入れる体勢をとる場合は、体からのコンタミナントの発生を防ぐ衣類や手袋等を装着してください。
清浄空間を維持できなくなるおそれがあります。
- 本製品を運転後、定格風速ランプが点灯し、清浄空間が形成されてから作業を行ってください。
運転スイッチを ON にしてから性能が安定するまで数十秒の時間がかかります。安定するまでは、清浄空間が形成されていません。
- 長期間使用しないときは、電源プラグをコンセントから抜いてください。
電源プラグに埃がたまり火災、感電の原因となることがあります。

(1)設置状態の確認

本製品を設置または移設後にはじめて使用するときには、運転前に必ず以下の事項を確認してください。

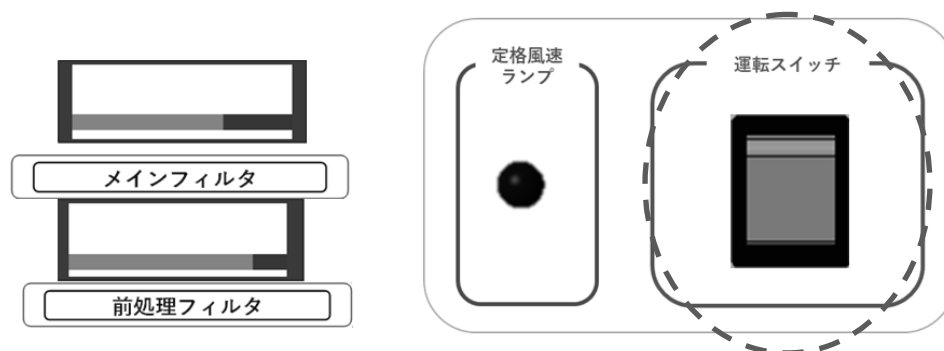
- ・ アース接続しましたか？
- ・ キャスタのストッパーがロックされていますか？
- ・ 転倒防止用部品を取り付けましたか？
- ・ 電源ケーブルが作業の妨げになっていませんか？

(2)使用前・作業前の確認

- ・ 電源ケーブルは破損していませんか？
- ・ 吹出開口面に傷やへこみはありませんか？
- ・ 本製品にフィルタが取り付けられていますか？
- ・ 2台の本製品を正対させていますか？
- ・ 本製品の開口面間距離は、テーブルが有る場合は 1800mm 以内に、テーブルが無い場合は 1400mm 以内になっていますか？
- ・ 吸気パネルの近くに障害物はありませんか？
- ・ 清浄空間内に配置した物品等は清浄空間の形成を妨げていませんか？
- ・ 定格風速ランプは点灯していますか？
- ・ フィルタ交換基準ゲージの指針は赤ゾーンを指していませんか？
- ・ 異音はありませんか？

(3) 運転・停止

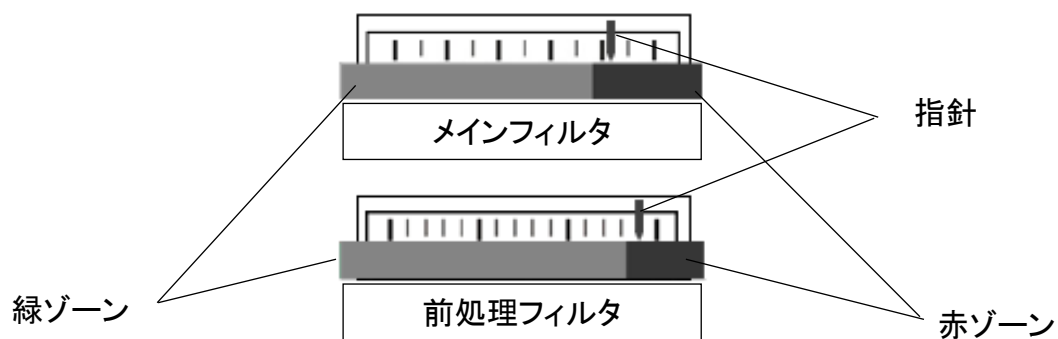
- ① 本製品背面のブレーカを 2 台とも ON にしてください。
- ② 本製品前面の運転スイッチを 2 台とも操作して、ファンの運転・停止を行います。
 - ON 時 : 運転スイッチが点灯
 - OFF 時 : 運転スイッチが消灯
- ③ 使用后、長時間使用しないときは、ブレーカを OFF にしてください。



(4) 使用方法

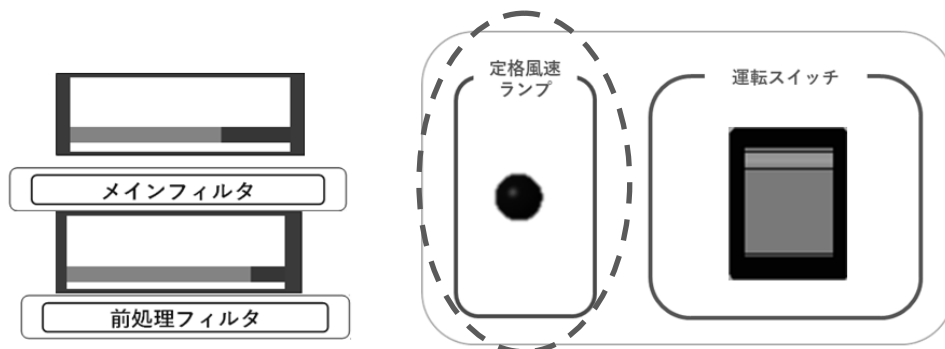
フィルタ交換基準ゲージの材質は有機溶剤等により白化する場合があります。フィルタ交換基準ゲージに有機溶剤等をかける、フィルタ交換基準ゲージ付近で高濃度の有機ガスを発生させるなどしないでください。なお、フィルタ交換基準ゲージに有機溶剤等がかかった場合は速やかに拭き取ってください。

- ① 本製品を運転させた後、フィルタ交換基準ゲージを確認してください。このとき、フィルタ交換基準ゲージの正面から目視してください。メインフィルタの指針が赤ゾーンを指している場合は、メインフィルタを、前処理フィルタの指針が赤ゾーンを指している場合は、前処理フィルタを交換してください。なお、ファン等の運転時には指針が左右に小刻みに揺れますので、揺れ幅の中心を指針が指している点としてください。

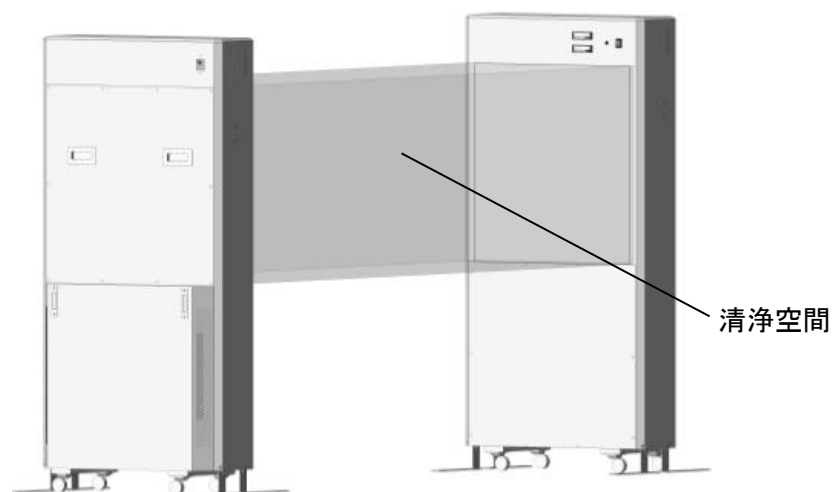


- フィルタ交換基準ゲージの指針は、フィルタによる圧力損失の上昇に伴って右へ移動していきます。赤ゾーンを指している場合は【6.(3)フィルタ交換】(28 ページ～)を参照して、フィルタを交換してください。

- ② 定格風速ランプが点灯することを確認してください。
運転スイッチ ON から点灯まで、数十秒の時間がかかります。



- 定格風速ランプ点灯時は、風速・風向きが安定した気流が形成されています。フィルタの圧力損失上昇等で風速が低下すると、消灯します。
 - 使用中は定格風速ランプが点灯しているか常時確認してください。点灯していない場合は、【7. 故障と異常時の処置】(32 ページ)を参照してください。
- ③ 清浄度の確認をしてください。確認方法は、【5. 清浄度の確認】(24 ページ～)を参照してください。
- ④ 本製品が形成する清浄空間内で、作業を行ってください。また、物品や作業者の手等を清浄空間内に入れる際に、それに伴ってコンタミネントが侵入するおそれがあります。その場合は、数十秒後に再び気流が安定してから作業を行ってください。



- ⑤ 使用後は、運転スイッチを 2 台とも OFF にしてください。

5. 清浄度の確認

危険

- 濡れた手で電源の接続、取りはずし、運転スイッチの操作を行わないでください。
感電のおそれがあります。また、運転スイッチに水がかかると故障の原因となります。
- 雰囲気中に引火性、爆発性、腐食性のガスが存在する場所で使用しないでください。
火傷、けが、または破損のおそれがあります。また、搭載するフィルタの性能が低下するおそれがあります。

警告

- 異常時(異音、異臭、過熱等)は、運転スイッチを OFF にして、電源プラグを抜いて(またはブレーカを OFF にして)お買い上げの販売店に連絡してください。
異常のまま運転を続けると、故障や火災、感電の原因となります。
- 本製品が形成する清浄空間内で、コンタミナントを発生させないでください。また、有害物質やウィルス、細菌を扱わないでください。
本製品によってコンタミナント、有害物質、ウィルス等が周囲環境に拡散されてしまいます。

注意

- 9 ページに記載の環境条件を守って使用してください。
故障の原因となります。
- 本製品の吹出開口面を手や棒等で叩く、突く等の行為は絶対に行わないでください。
吹出開口面に傷やへこみがつくと、気流の発生を阻害し、性能を著しく低下させる原因となります。
- 吸気パネルの近くに障害物を置かないでください。
吸気口がふさがれて、性能が低下する原因となります。
- 本製品の上にとったり、物をのせたりしないでください。
落下、転倒によるけが、破損のおそれがあります。
- 本製品に衝突しないでください。
転倒によるけが、破損のおそれがあります。
- 本製品の電源ケーブルに重いものをのせたり引っ掛けたりしないでください。
転倒によるけが、破損のおそれがあります。
- 本製品が形成する清浄空間に、空調等の外乱気流を直接当てないでください。
清浄空間を維持できなくなるおそれがあります。

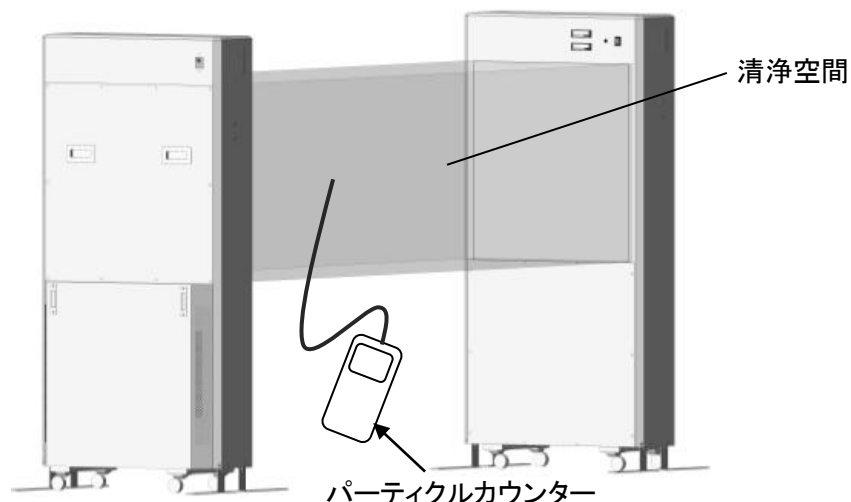
⚠ 注意

- 使用する前に、前処理フィルタ及びメインフィルタがすべて取り付けられていることを確認してください。清浄空間を形成できません。
- 本製品の背面パネル及び吸気パネルを確実に取り付けてください。清浄空間を形成できないおそれがあります。
- 使用する前に、フィルタ交換基準ゲージを確認してください。フィルタ交換基準ゲージの指針が赤ゾーンを指す場合はフィルタ交換を行ってください。清浄空間を形成できないおそれがあります。
- 使用する前に、パーティクルカウンターで清浄度を確認してください。物品等を清浄空間内に配置する場合は、その状態で清浄度を確認してください。物品等の位置や形状によっては清浄空間を形成できないおそれがあります。【5.清浄度の確認】(24ページ～)参照。
- 清浄空間内に作業者の手や頭を入れる体勢をとる場合は、体からのコンタミナントの発生を防ぐ衣類や手袋等を装着してください。清浄空間を維持できなくなるおそれがあります。
- 本製品を運転後、定格風速ランプが点灯し、清浄空間が形成されてから作業を行ってください。運転スイッチを ON にしてから性能が安定するまで数十秒の時間がかかります。安定するまでは、清浄空間が形成されていません。

2台の本製品が正常に機能することにより、ISO クラス 1 の清浄空間を形成できます。どちらかの性能が低下する等の問題が起こりますと、清浄空間を形成できなくなります。

下図のようにパーティクルカウンター[※]を使用して、清浄空間内の清浄度を測定してください。測定は、2台の本製品を運転させた状態で行ってください。その際に、定格風速ランプが点灯していることを確認してください。また、測定点は、作業を行う位置としてください。

※ ISO クラス 1 の清浄度を測定する場合は、粒径 0.1 μm の浮遊微粒子が測定できるパーティクルカウンターを用意してください(9 ページ参照)。



- 清浄度が低い場合は、【7. 故障と異常時の処置】(32 ページ)を参照してください。

6. 定期点検、清掃、フィルタ交換

危険

- 濡れた手で電源の接続、取りはずし、運転スイッチの操作を行わないでください。
感電のおそれがあります。また、運転スイッチに水がかかると故障の原因となります。
- 電源ケーブルが破損したときは、直ちに運転スイッチを OFF にして、ブレーカを OFF にしてください。
感電、またはけがのおそれがあります。
- 点検、清掃またはフィルタ交換をするときは、必ず運転スイッチを OFF にして、電源プラグを抜いて（またはブレーカを OFF にして）ください。
感電、またはけがのおそれがあります。

警告

- 電源プラグは、埃が付着していないか確認し、ガタつきや埃がたまらないように刃の根元まで確実に差し込んでください。
埃がたまった状態での使用や、接続が不完全な場合は火災や感電の原因となります。

注意

- 本製品の吹出開口面を手や棒等で叩く、突く等の行為は絶対に行わないでください。
吹出開口面に傷やへこみがつくと、気流の発生を阻害し、性能を著しく低下させる原因となります。
- 本製品の上にとったり、物をのせたりしないでください。
落下、転倒によるけが、破損のおそれがあります。
- 本製品に衝突しないでください。
転倒によるけが、破損のおそれがあります。
- 本製品の電源ケーブルに重いものをのせたり引っ掛けたりしないでください。
転倒によるけが、破損のおそれがあります。
- フィルタの定期点検を行ってください。
目詰まりしていなくても経年劣化等により性能が低下する場合があります。フィルタ差圧レベルランプまたは定格風速ランプが異常を知らせていない場合でも定期的に清浄度を確認してください。【5.清浄度の確認】(24 ページ～)参照。
- フィルタ交換や点検の際に背面パネルを取りはずすときは、二人以上で行ってください。
背面パネルの落下によるけが、破損のおそれがあります。
- 本製品の背面パネル及び吸気パネルを確実に取り付けてください。
清浄空間を形成できないおそれがあります。
- フィルタ交換や点検の際に背面パネルや吸気パネルを取り付けるときは、手や指を挟まないように注意してください。
けがのおそれがあります。

注意

- フィルタ交換の際は、フィルタを落としたりぶつかけたりしないように注意してください。
けがのおそれがあります。また、フィルタ破損により性能が低下するおそれがあります。
- フィルタ交換の際は、マスク等を着用してください。
使用済みのフィルタに付着した微粒子を吸引するおそれがあります。
- フィルタ交換の際は、弊社指定のフィルタを使用してください。
異なるフィルタを使用すると、性能が低下するおそれがあります。

(1) 定期点検

1年以内ごとに1回、次の点検を行ってください。

- ・電源プラグに埃が付着していませんか？
- ・吸気パネルに埃が付着していませんか？
- ・フィルタが目詰まりしていませんか？
- ・フィルタが劣化していませんか？

【フィルタの目詰まり・劣化】

本製品に搭載されているフィルタは、清浄空間を形成するための重要な構成品です。

フィルタが目詰まりしていると適切な風量・風速を維持することができないおそれがあります。一般的には2,3年程度で目詰まりすることが予想されますが、使用環境や使用時間によっては1年程度で目詰まりする場合があります。【4(4)使用方法】(22ページ～)を参照してフィルタ交換基準ゲージを確認してください。

フィルタが目詰まりしていなくても経年や外的要因によりフィルタのろ材等が劣化して性能が低下するおそれがあります。【5 清浄度の確認】(24ページ～)を参照して清浄度を確認してください。なお、納入後またはフィルタ交換後4,5年を経過した場合は、フィルタが劣化していますので交換を行ってください。

異常を発見した場合は、【7. 故障と異常時の処置】(32ページ)の「確認事項と処置」の欄を参照してください。

その他、不具合がありましたら、販売店または最寄りの弊社営業所までお問い合わせください。

(2) 清掃

清掃は、運転スイッチをOFFにして、電源プラグを抜いて(またはブレーカをOFFにして)、ファンの回転を停止させてから行ってください。

清掃の際は、本製品に直接水等をかけないでください。本製品の電気部品に水等がかかると感電及び故障のおそれがあります。また、搭載しているフィルタに水等が付着すると性能が低下するおそれがあります。

[清掃方法]

柔らかい布でからぶきしてください。汚れが落ちにくい場合は、水で薄めた中性洗剤で拭いた後、洗剤が残らないように固く絞った布で拭き取り、からぶきをしてください。変質・変色防止のため、腐食の恐れのあるベンジン・シンナー等は使用しないでください。

(3) フィルタ交換

本製品には、前処理フィルタとしてプレフィルタと ELE-PRE が、メインフィルタとして FERENA が搭載されています。本製品の前面にあるフィルタ交換基準ゲージの指針が赤ゾーンを指している場合は、フィルタの交換が必要です。

フィルタ交換基準ゲージはメインフィルタ及び前処理フィルタがそれぞれ個別に表示されています。メインフィルタの交換基準ゲージの指針が赤ゾーンを指した場合はメインフィルタを、前処理フィルタの交換基準ゲージの指針が赤ゾーンを指した場合は前処理フィルタを交換してください。

フィルタ交換基準ゲージの指針が赤ゾーンを指していなくても経年や外的要因によりフィルタのろ材等が劣化して性能が低下するおそれがあります。なお、納入後またはフィルタ交換後 4.5 年を経過した場合はフィルタが劣化していますので、フィルタ交換を行ってください。

フィルタ交換は、運転スイッチをOFFにして、電源プラグを抜いて(またはブレーカをOFFにして)、ファンの回転を停止させてから行ってください。

使用済みのフィルタに付着した微粒子がコンタミナントとなるおそれがありますので注意してください。

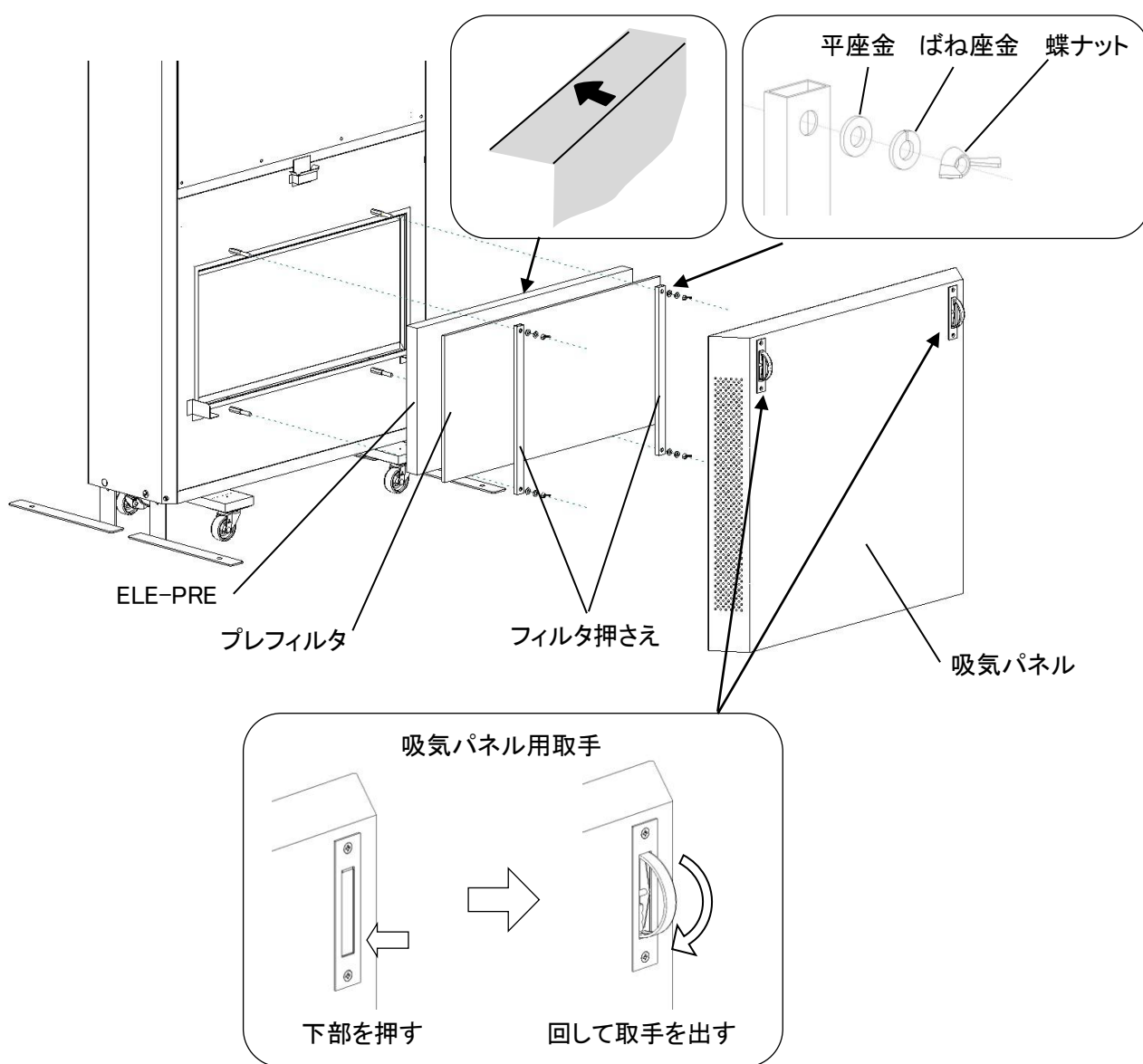
フィルタ交換後は、【5.清浄度の確認】(24 ページ～)を参照して、必ず清浄度の確認を行ってください。

【前処理フィルタの交換方法】

前処理フィルタのプレフィルタと ELE-PRE は、同時に交換してください。

- ① 吸気パネルの左右の取手を持って上方方向に持ち上げ、吸気パネルをはずしてください。
- ② フィルタ押さえを固定している蝶ナット、ばね座金、平座金(サイズ M6)をはずして、フィルタ押さえを取りはずしてください(4カ所)。
- ③ プレフィルタ、ELE-PRE の順に取りはずしてください。
- ④ 新しいフィルタを用意し、ELE-PRE、プレフィルタの順で取り付けてください。

ELE-PRE に表記された気流の向きを表す矢印が製品側に向かうように取り付けてください。逆向きに取り付けると清浄空間を形成できません。



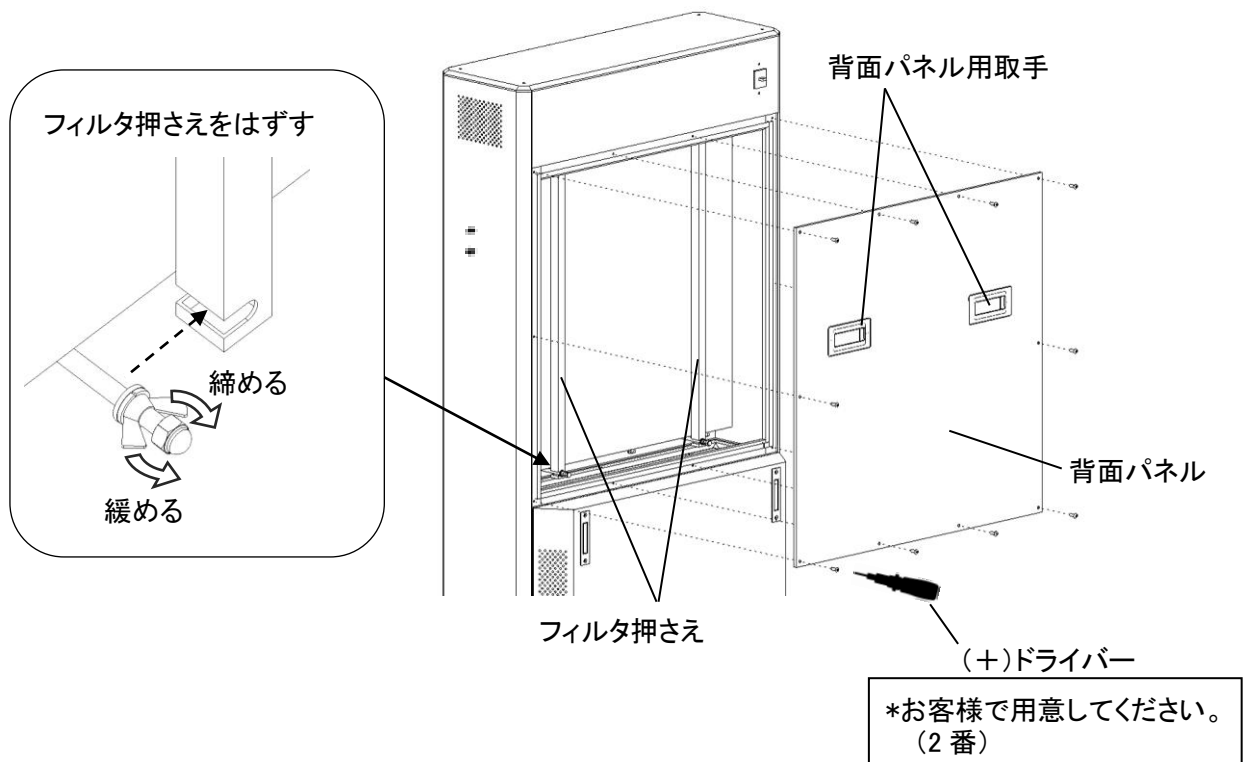
- ⑤ フィルタ押さえを取り付け、平座金、ばね座金、蝶ナットでしっかりと固定してください(各4カ所)。このとき、平座金、ばね座金を必ず付けてください。平座金、ばね座金を付けずにフィルタ押さえを固定すると清浄空間を形成できなくなるおそれがあります。
- ⑥ 吸気パネルを取り付けてください。

【使用済みフィルタの処理方法】

使用済みのフィルタは、捕集した微粒子の性質に応じた適切な処理をしてください。なお、付着した微粒子が飛散しないように、密閉して廃棄してください。

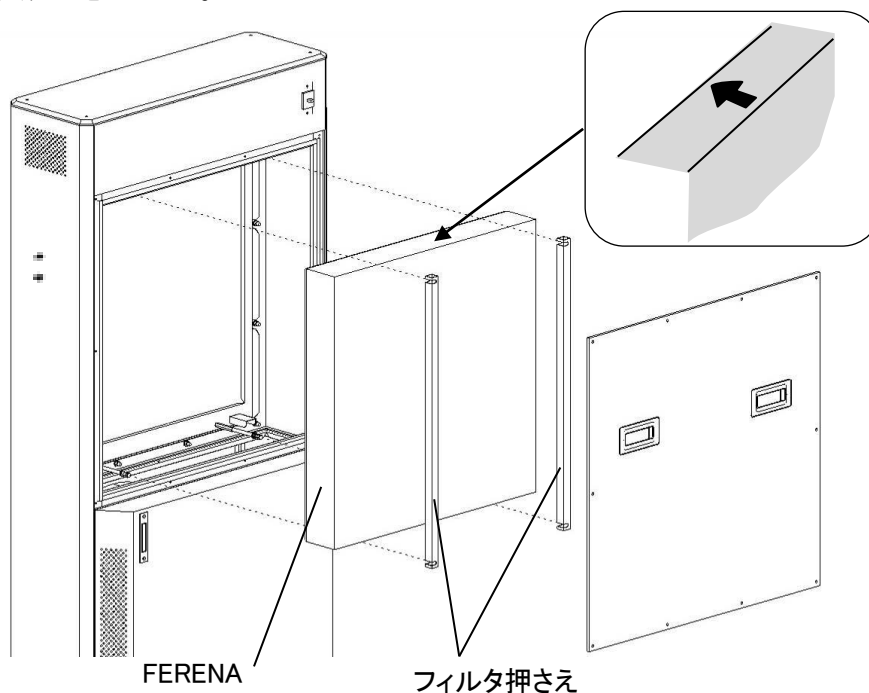
【メインフィルタの交換方法】

- ① 背面パネルを固定しているネジ(M4×15mmトラスネジ、焼き付き防止コーティング)をはずしてください(10カ所)。このとき、背面パネルが落ちないように2人で行ってください。
- ② 左右の取手を持って、背面パネルをはずしてください。
- ③ フィルタ押さえを固定している蝶ナットを緩めて、フィルタ押さえを取りはずしてください(4カ所)。

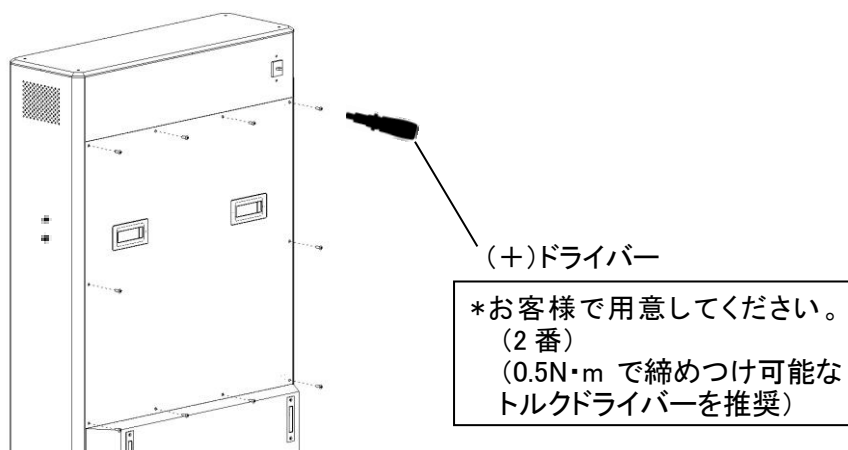


- ④ FERENA を取りはずしてください。

- ⑤ 新しい FERENA を取り付けてください。フィルタに表記された気流の向きを表す矢印が製品側に向かうように取り付けてください。逆向きに取り付けると清浄空間を形成できません。



- ⑥ フィルタ押さえを取り付け、蝶ナットを締めて固定してください(4カ所)。
⑦ 背面パネルを取り付け、ネジで固定してください(10カ所)。このとき、ネジを強く締め過ぎないようにしてください。トルクドライバーを用いた $0.5\text{ N}\cdot\text{m}$ での締めつけを推奨します。



【使用済みフィルタの処理方法】

使用済みのフィルタは、捕集した微粒子の性質に応じた適切な処理をしてください。
なお、付着した微粒子が飛散ないように、密閉して廃棄してください。

7. 故障と異常時の処置

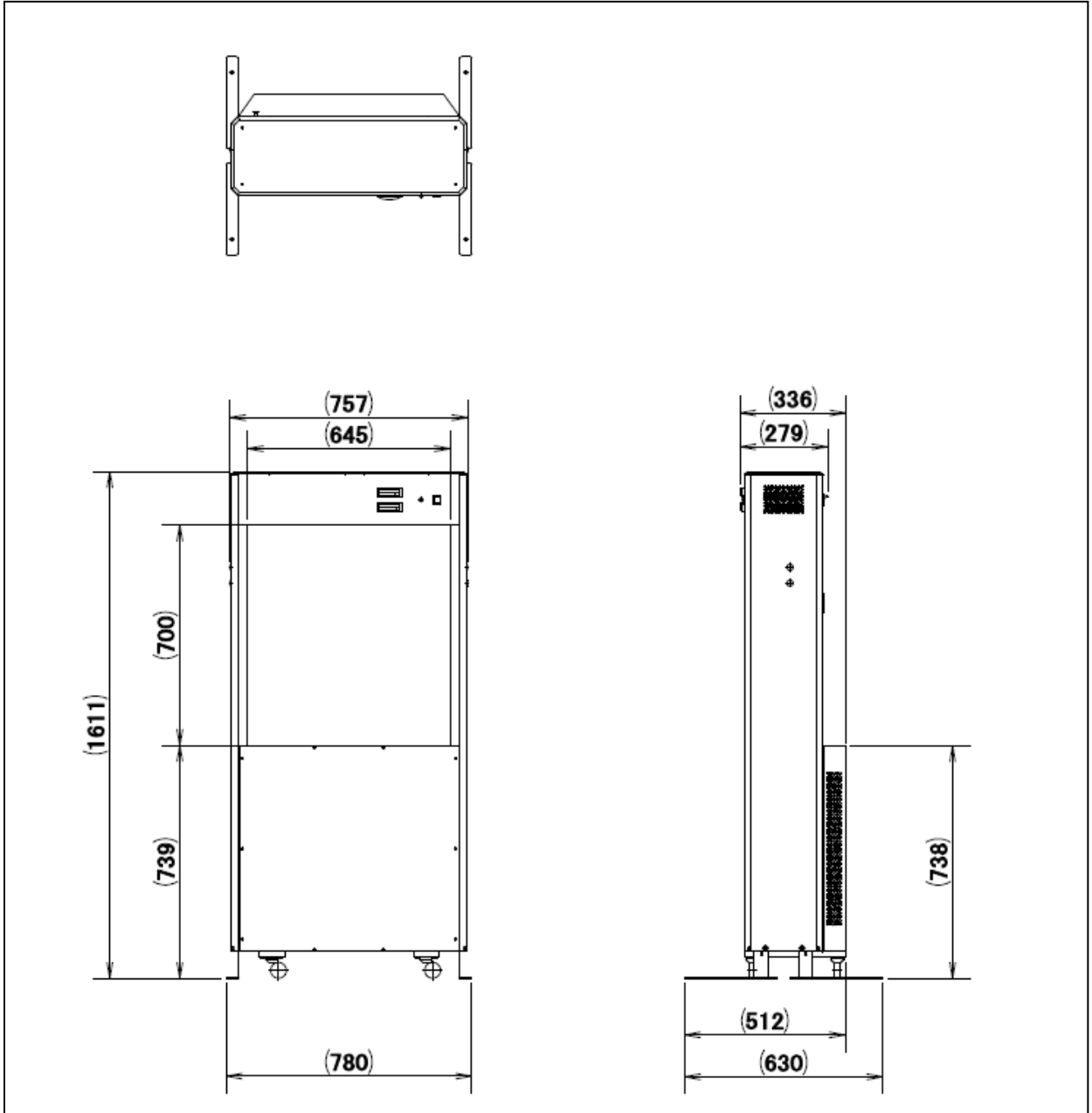
異常が発生した場合には、修理を依頼される前に以下の内容を点検してください。

症状	確認事項と処置
電源が入らない	電源プラグがコンセントから抜けていませんか？ 電源プラグを確実に差し込んでください。
	電源ケーブルが本製品の電源ケーブル接続口からはずれていませんか？ 電源ケーブルを確実に接続してください。
	ブレーカが ON になっていますか？ ブレーカを ON にした後、運転スイッチを ON にしてください。
本製品に触れると電気的なショックがある	アース接続されていますか？ アース接続を確実にしてください。
	電源ケーブルが破損していませんか？ 運転スイッチを OFF にして、ブレーカを OFF にした後、販売店または最寄りの弊社営業所までお問い合わせください。
	電源ケーブルは定格電圧と異なる電圧の電源に接続されていませんか？ 定格電圧の電源にケーブルを差し込んでください。
定格風速ランプが点灯しない	フィルタ交換基準ゲージの指針が赤ゾーンを指していませんか？ 赤ゾーンを指している場合は、【6.(3)フィルタ交換】(28 ページ～)を参照して、フィルタを交換してください。
清浄度が低い	吹出開口面が破損していませんか？ 気流の吹出し方向が変わってしまいます。販売店または最寄りの弊社営業所までお問い合わせください。
	フィルタ交換基準ゲージの指針が赤ゾーンを指していませんか？ 赤ゾーンを指している場合は、【6.(3)フィルタ交換】(28 ページ～)を参照して、フィルタを交換してください。
	納入後またはフィルタ交換後 4.5 年が経過していませんか？ フィルタのろ材が劣化していますので、【6.(3)フィルタ交換】(28 ページ～)を参照して、フィルタを交換してください。
	フィルタが逆向きに取り付けられていませんか？ 【6.(3)フィルタ交換】(28 ページ～)を参照して、正しくフィルタを取り付けてください。
	吸気パネルの吸気口がふさがれていませんか？ 吸気口をふさぐ障害物を取り除いてください。
	外乱気流の影響はありませんか？ 空調等の気流を直接当てないようにしてください。
	2 台の本製品は正対していますか？ 本製品の高さや位置を合わせてください(8 ページ参照)。
本製品の開口面間距離が広がっていませんか？ 開口面間距離をテーブルが有る場合は 1800mm 以内に、テーブルが無い場合は 1400mm 以内にしてください。【3.(1)設置】(15 ページ～)を参照して、位置を修正してください。	

●上記の処置を行っても改善されない場合や、この他の症状が起こった場合は、修理が必要となる可能性がありますので、販売店または最寄りの弊社営業所までお問い合わせください。

8. その他

(1)外形図



(2) 消耗品リスト

品 名	販 売 単 位
KOACH C 645-F 用 前処理フィルタ(2 組入)	1箱
KOACH C 645-F 用 FERENA(2 枚入)	1箱

- 前処理フィルタは、プレフィルタと ELE-PRE が各 1 枚で 1 組となります。
- フィルタ交換の際は、弊社指定のフィルタを使用してください。
ご注文の際は、販売店または最寄りの弊社営業所までご連絡ください。

9. 保証について

- (1) 本製品については、製品の保証書を発行しておりません。以下の URL もしくは QRコード※よりアクセスいただき、会員登録および製品登録を行っていただくことで、保証を適用させていただきます。なお、ご登録なき場合は、保証しかねる場合もございますので、あらかじめご了承ください。また、本記載は製造物責任法その他の法令に基づくお客様の権利を制限するものではありません。



https://area31.smp.ne.jp/area/switch/00051c0001cHjaSfhJ/member_login

※「QRコード」は株式会社デンソーウェブの登録商標です。

【登録手順】

- ① 上記の会員登録ページにアクセス
- ② 登録事項を入力(氏名・企業名・都道府県・メールアドレスなど)
- ③ 登録完了後、興研 CHS CLUB トップより、クリーンページを選択
- ④ 保証登録申請ページを選択
- ⑤ 必要事項を入力(購入製品・シリアル番号・購入日・購入店など)
- ⑥ 登録完了(保証適用開始)

※登録完了後、マイページからいつでもご登録いただいた製品を一覧でご確認いただけます。

- (2) 上記の製品登録で 3 年間製品の保証をさせていただきます。保証期間内において、取扱説明書、本体貼付ラベル等の記載内容にそった正しいご使用のもとで、保証期間内に故障が発生した場合に、無償修理をお約束するものです。ただし、本製品の運用によって生じた直接または間接の損害等につきましては、弊社は一切の責任を負いかねますので、ご了承ください。
- (3) 保証期間中でも次のような場合は保証適用外となります。
- 【1】 使用上の誤りまたは改造や不当な修理による故障または損傷
 - 【2】 地震、水害、その他の天災、火災による故障または損傷
 - 【3】 納入後の衝突、落下等による故障または損傷
 - 【4】 異常電圧、指定外の使用電源(電圧)の使用等、異常な条件下での使用による故障または損傷
 - 【5】 フィルタの目詰まり・劣化による性能低下、ならびに引火性ガス、爆発性ガス、腐食性ガス、オイルミスト、薬品類などに起因する性能低下
- (4) 保証は日本国内においてのみ有効です。

販売店

・お問い合わせは販売店までご連絡ください。販売店が分からないときは下記へご連絡ください。

■ 営業所

○北海道営業所	〒060-0001	札幌市中央区北一条西8-2-8ピーアールセンタービル1F	TEL.011(212)1527	FAX.011(212)1528
○仙台営業所	〒981-3133	仙台市泉区泉中央2-16-1トレスピーノ泉中央1F-B室	TEL.022(374)0420	FAX.022(374)0427
○新潟営業所	〒950-0087	新潟市中央区東大通2-4-1東大通アクシスビル6F	TEL.025(255)0121	FAX.025(255)0122
○千葉営業所	〒266-0031	千葉市緑区おゆみ野3-19-4オーシャンビュー壹番館102	TEL.043(293)0411	FAX.043(293)0410
○熊谷営業所	〒360-0012	熊谷市上之806-1	TEL.048(524)2928	FAX.048(525)7501
○東京営業所	〒102-0081	千代田区四番町7山名ビル1F	TEL.03(5276)8063	FAX.03(5276)8091
○横浜営業所	〒220-0061	横浜市西区久保町5-20	TEL.045(242)6566	FAX.045(242)6580
○名古屋営業所	〒464-0850	名古屋市千種区今池1-26-29ウイングオカドビル	TEL.052(753)7872	FAX.052(753)7882
○北陸営業所	〒921-8155	金沢市高尾台4-124	TEL.076(298)1010	FAX.076(298)1013
○大阪営業所	〒533-0033	大阪市東淀川区東中島1-17-18新大阪ビル東館	TEL.06(6326)9223	FAX.06(6326)9227
○神戸営業所	〒652-0804	神戸市兵庫区塚本通6-2-24	TEL.078(511)0414	FAX.078(515)0360
○倉敷営業所	〒710-0842	倉敷市吉岡273	TEL.086(423)2321	FAX.086(425)4751
○広島営業所	〒730-0015	広島市中区橋本町7-14橋本町ビル1F	TEL.082(511)1281	FAX.082(223)1117
○四国営業所	〒792-0012	新居浜市中須賀町1-2-34	TEL.0897(34)8927	FAX.0897(37)1858
○九州営業所	〒830-0037	久留米市諏訪野町1903-20	TEL.0942(38)1651	FAX.0942(38)1477

興研株式会社

環境エンジニアリングディビジョン

〒102-8459 東京都千代田区四番町7番地 TEL 03(5276)1931 FAX 03(3265)1976
URL <http://www.koken-ltd.co.jp> E-mail kankyo@koken-ltd.co.jp

2026年1月
C25022KK・C645F-11