







取 扱 説 明 書

フローコーチ Tz-02 KOACH Tz-F-02

この取扱説明書をよくお読みのうえ正しくお使いください

- 本製品は作業員から発生するコンタミナントにより清浄空間の清浄度に影響を受けます。
クリーンスーツや手袋等を装着したうえでお取り扱いください。
- 単体フードに関する取扱いは「仕様書 KOACH G 1050-F-02」をお読みください。
- 本製品の操作、保守点検は、安全を確保するため、取扱説明書の内容を良く理解した
うえで行ってください。
- お読みになった後は、保証書とともに関係者がいつでも見ることのできる場所に大切に
保管していただき、必要に応じて再度お読みください。
- ご不明な点は販売店または弊社営業所にお問い合わせください。
お問い合わせ先の住所、電話番号等はこの取扱説明書の裏面に記載してあります。

この取扱説明書は安全上重要な内容に  危険、 警告、 注意を記載しています。以下が定義です。内容をよく理解したうえ、本文をお読みください。

 危険	記述内容に従った操作や処理を守らないと <u>生命、身体に重大な被害を及ぼす可能性が高い</u> ことを意味します。
 警告	記述内容に従った操作や処理を守らないと <u>生命、身体に重大な被害を及ぼす可能性がある</u> ことを意味します。
 注意	記述内容に従った操作や処理を守らないと <u>身体に軽微な被害または物損事故を起こすおそれがある</u> ことを意味します。

危険

- 濡れた手で電源の接続、取りはずし、運転スイッチの操作を行わないでください。
感電のおそれがあります。また、運転スイッチに水がかかると故障の原因となります。
- 雰囲気中に引火性、爆発性、腐食性のガスが存在する場所で使用しないでください。
火傷、けが、または破損のおそれがあります。また、搭載するフィルタの性能が低下するおそれがあります。
- 配線工事は電気工事士等の有資格者が実施してください。
無資格者による不完全な配線工事は、漏電、火災、感電のおそれがあります。
- アース接続してください。
アース接続しないで漏電した場合は、火災、感電のおそれがあります。また静電気による機器の故障及び誤作動の原因となります。
- 電源ケーブルが破損したときは、直ちに運転スイッチを OFF にして、ブレーカを OFF にしてください。
感電、またはけがのおそれがあります。
- 点検、清掃またはフィルタ交換をするときは、必ず運転スイッチを OFF にして、ブレーカを OFF にしてください。
感電、またはけがのおそれがあります。
- 点検、清掃またはフィルタ交換をするときは、必ず保護帽や安全靴を着用してください。なお、高所作業に該当する場合は、法令等に則した対策を行ってください。
けがのおそれがあります。
- フィルタ交換の際は、不安定な姿勢で作業を行わないでください。
落下によるけが、破損のおそれがあります。

 **警告**

- **本製品を改造しないでください。**
事故、火災のおそれがあります。
- **本製品に水がかかる場所で使用しないでください。**
電気部品に水がかかると感電のおそれがあります。
- **分電盤は、埃が堆積していないか確認し、分電器の接続部でガタつきや埃がたまらないように確実に差し込んでください。**
埃がたまった状態での使用や、接続が不完全な場合は火災や感電の原因となります。
- **分電器や配線器具の定格を超える使い方や、三相 200V 以外では使用しないでください。**
定格を超えると、発熱により火災の原因となります。
- **異常時(異音、異臭、過熱等)は、運転を停止してブレーカを OFF にした後、お買い上げの販売店に連絡してください。**
異常のまま運転を続けると、故障や火災、感電の原因となります。
- **本製品が形成する清浄空間内で、コンタミナントを発生させないでください。また、有害物質やウイルス、細菌を扱わないでください。**
本製品によってコンタミナント、有害物質、ウイルス等が周囲環境に拡散されてしまいます。

注意

- 8 ページに記載の環境条件を守って使用してください。
故障の原因となります。
- 雰囲気中に薬品類(エタノールをはじめとする有機溶剤等)の蒸気が存在する場所で使用しないでください。
これらの蒸気が存在する環境下で設置・運転した場合、搭載するフィルタの性能が低下するおそれがあります。
- 本製品の吹出開口面を手や棒等で叩く、突く等の行為は絶対に行わないでください。
吹出開口面に傷やへこみがつくと、気流の発生を阻害し、性能を著しく低下させる原因となります。
- 漏電ブレーカ 1 台から複数の本製品に接続する場合、許容漏れ電流を超えないようにしてください。
本製品の漏れ電流は 1 台あたり 3.0mA です。許容漏れ電流を超えると、漏電ブレーカが遮断します。
- 漏電ブレーカと本製品の間で電気機器を設置する場合、その電気機器を含めた漏れ電流を基に漏電ブレーカを選定し使用してください。
許容漏れ電流を超えると、漏電ブレーカが遮断します。
- 背面扉の近くに障害物を置かないでください。
吸気口がふさがれて、性能が低下する原因となります。
- 本製品の上にとったり、物をのせたりしないでください。
落下、転倒によるけが、破損のおそれがあります。
- 本製品に衝突しないでください。
落下によるけが、破損のおそれがあります。
- 本製品の電源ケーブルに重いものをのせたり引っ掛けたりしないでください。
落下、転倒によるけが、破損のおそれがあります。
- ガイドスクリーンに寄りかかったり、傷をつけたりしないでください。
ガイドスクリーンが破損すると清浄空間を維持できなくなるおそれがあります。
- 本製品が形成する清浄空間に、空調等の外乱気流を直接当てないでください。
清浄空間を維持できなくなるおそれがあります。
- 清浄空間内および開口部の近くに気流を阻害する大型の物品等を配置しないでください。
フードから吹出す気流の風量・風速が低下するおそれがあります。
- 使用する前に、前処理フィルタ及びメインフィルタがすべて取り付けられていることを確認してください。
清浄空間を形成できません。
- 使用する前に、フィルタ交換基準ゲージを確認してください。フィルタ交換基準ゲージの指針が赤ゾーンを指す場合はフィルタ交換を行ってください。
清浄空間を形成できないおそれがあります。
- 使用する前に、パーティクルカウンターで清浄度を確認してください。物品等を清浄空間内に配置する場合は、その状態で清浄度を確認してください。
物品等の位置や形状によっては清浄空間を形成できないおそれがあります。【4.清浄度の確認】(17 ページ～)参照。

 **注意**

- 清浄空間内に作業者が立ち入る場合は、体からのコンタミナントの発生を防ぐ衣類や手袋等を装着してください。
清浄空間を維持できなくなるおそれがあります。
- 本製品を運転後、定格風速ランプが点灯し、清浄空間が形成されてから作業を行ってください。
運転スイッチを ON にしてから性能が安定するまで数分の時間がかかります。安定するまでは、清浄空間が形成されていません。
- フィルタの定期点検を行ってください。
目詰まりしていなくても経年劣化等により性能が低下する場合があります。フィルタ交換基準ゲージまたは定格風速ランプが異常を知らせていない場合でも定期的に清浄度を確認してください。【4.清浄度の確認】(17 ページ～)参照。
- 本製品の大型扉を 2 ヶ所の大型扉用ハンドルでしっかり閉じ、また背面扉をしっかり閉めて密閉してください。
密閉されていないと清浄空間を形成できません。
- フィルタ交換や点検の際に大型扉や背面扉を閉じるときは、手や指を挟まないように注意してください。
けがのおそれがあります。
- フィルタ交換の際は、フィルタを落としたりぶついたりしないように注意してください。
けがのおそれがあります。また、フィルタ破損により性能が低下するおそれがあります。
- フィルタ交換の際は、マスク等を着用してください。
使用済みのフィルタに付着した微粒子を吸引するおそれがあります。
- フィルタ交換の際は、弊社指定のフィルタを使用してください。
異なるフィルタを使用すると、性能が低下するおそれがあります。
- 長期間使用しないときは、ブレーカを OFF にしてください。
火災、感電の原因となることがあります。

目 次

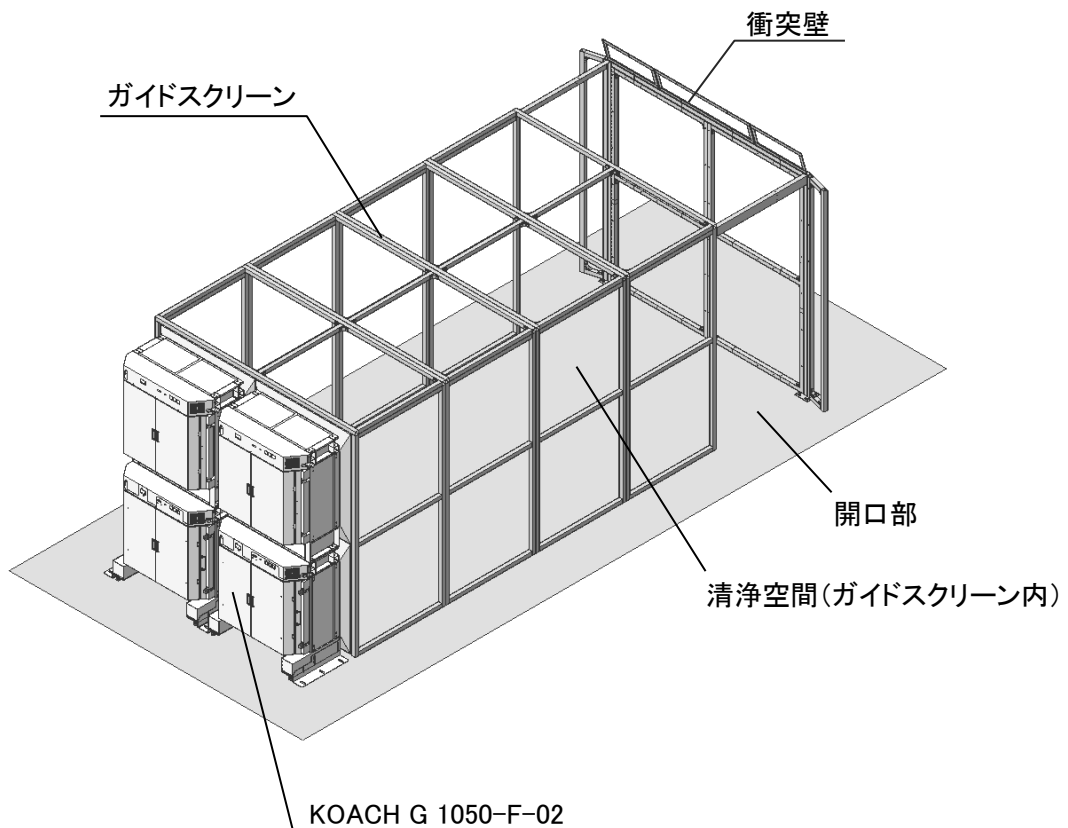
1.	はじめに	P.7
2.	構成と仕様 (1)各部の名称 (2)仕様	P.9
3.	運転 (1)設置状態の確認 (2)使用前・作業前の確認 (3)運転・停止 (4)使用方法	P.12
4.	清浄度の確認	P.17
5.	定期点検、清掃、フィルタ交換 (1)定期点検 (2)清掃 (3)フィルタ交換	P.20
6.	故障と異常時の処置	P.30
7.	その他 (1)完成図 (2)消耗品リスト (3)別売品リスト	P.31
8.	保証について	P.32

1. はじめに

- 本製品は国内向けのオープンクリーンシステム「KOACH Tz-F-02」です。
- 本製品は送風する清浄空気をガイドスクリーンの中を通過させて、衝突壁に衝突させることで清浄空間を形成するものです。
- 本製品は単体フード「KOACH G 1050-F-02」を横方向や縦方向に連結し、清浄空間を拡張することが可能です。
- 本製品は浮遊微粒子を除去する装置ですので、ガスに対する除去能力はありません。
- 本製品は、ISO クラス 1 の清浄空間を形成できます。

KOACH Tz-F-02 外観

〔例〕 KOACH G 1050-F-02 × 4 台 (2 段 × 2 列)



- 本製品を使用する前に、以下の測定器を用意してください。

測定器	仕様	掲載ページ
パーティクルカウンター (光散乱式気中粒子計数器)	最小可測粒径 0.1 μm (ISO クラス 1 の清浄度を測定する場合)	19

()内は JIS 規格における名称



注意

- 下表の環境条件以外では使用・保管しないでください。
故障の原因となります。

[環境条件]

周囲温度	5～30℃
周囲湿度	85%RH 以下 (結露のないこと)
保管温度	5～50℃
電源環境	三相 200V±10%
雰 囲 気	<ul style="list-style-type: none"> ・屋内 ・引火性ガス、爆発性ガス、腐食性ガス、オイルミスト等がない場所^{※1} ・フィルタ性能を低下させる薬品類(エタノールをはじめとする有機溶剤等)の蒸気がない場所^{※2} ・外乱気流の影響を受けない場所^{※3}

※1 上記ガス、オイルミスト等がある環境では、電気系統に影響して故障の原因となることがあります。

また、フィルタの性能が低下するおそれがあります。

※2 薬品類の種類・濃度によっては、フィルタの性能が低下するおそれがあります。

※3 外乱気流とは、本製品からの吹出し気流に影響を及ぼす空調の気流や、開放した窓からの気流等を指します。

【外乱気流の対策案】

外乱気流の対策には、遮蔽板等で外乱気流の向きを変える方法があります。

【塩害について】

塩害地域(海岸からの距離が最長 7km 以内、沖縄・離島は全域)等では、機器の腐食や故障、フィルタの劣化が早まるおそれがあります。

2. 構成と仕様

本製品は、単体フード「KOACH G 1050-F-02」とガイドスクリーン及び衝突壁で構成されています。

「KOACH G 1050-F-02」は、複数台を横方向や縦方向に連結して設置するので、本製品全体の外形図は「KOACH G 1050-F-02」の組合わせ台数によって決まります。

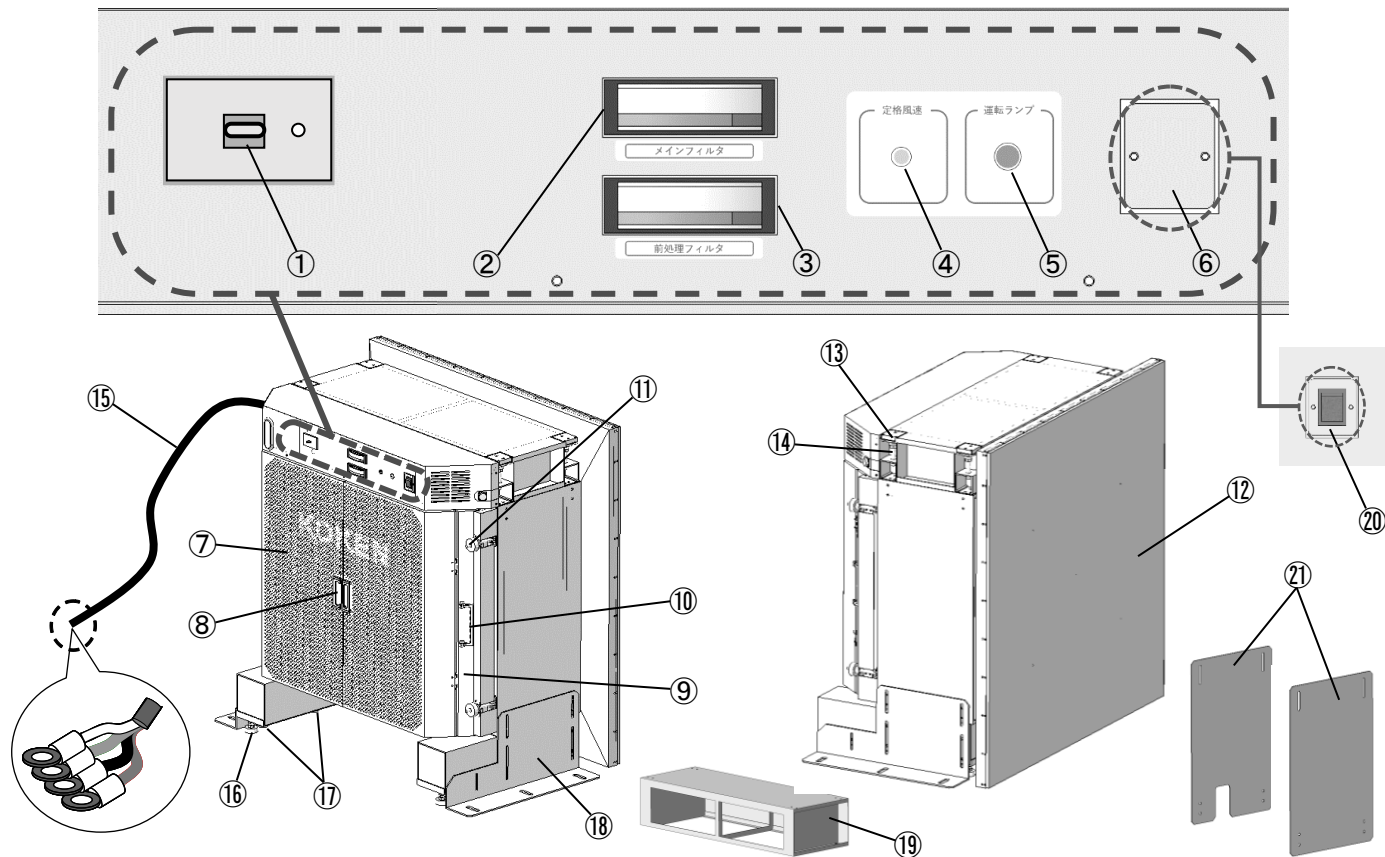
また、ガイドスクリーン及び衝突壁の仕様等については、「KOACH G 1050-F-02」の組合わせ台数及び使用される現場の状況によって決まります。

よって、本製品全体の外形図及びガイドスクリーン・衝突壁の仕様等については、引渡し後にお渡しする完成図等に記載します。

(1)各部の名称

フロアーコーチ KOACH G 1050-F-02

操作部拡大図



番号	名 称	番号	名 称
①	ブレーカ	⑨	大型扉
②	メインフィルタ交換基準ゲージ	⑩	大型扉用取手
③	前処理フィルタ交換基準ゲージ	⑪	大型扉用ハンドル
④	定格風速ランプ	⑫	吹出開口面
⑤	運転ランプ	⑬	上下接続板
⑥	運転スイッチ取り付け部	⑭	上下レベルアジャスタ
⑦	背面扉	⑮	電源ケーブル
⑧	背面扉用取手		

別売品※

番号	名 称	番号	名 称
⑬	レベルアジャスタ(アジャスタセット)	⑲	中間スペーサー
⑭	ボールキャスタ(アジャスタセット)	⑳	運転スイッチ(スイッチユニット)
⑮	転倒防止用部品(アジャスタセット)	㉑	サイドプレート

※別売品については 31 ページを参照してください。

(2)仕様

フロアーコーチ KOACH G 1050-F-02

本体外形寸法 (転倒防止板取付時)	W1052mm × D631mm × H1059mm (W1125mm × D631mm × H1059mm)	
吹出開口面寸法	W1050mm × H1050mm	
重 量	約 148kg	
清 浄 空 間 ^{※1}	引渡し後にお渡しする完成図等を参照してください	
吹 出 風 速 ^{※2}	約 0.25m/s	
フ ィ ル タ ^{※3}	メインフィルタ	FERENA
	前処理フィルタ	ELE-PRE、プレフィルタ
清 浄 度 ^{※4}	ISO クラス 1	
電 源	三相 200V 50Hz/60Hz	
定 格 消 費 電 力 ^{※5}	240～1000W	
漏 れ 電 流	3.0mA	
高 調 波 電 流	JIS C 61000-3-2 ^{※6} に適合	

※1 清浄空間は設置方法によって異なる場合があります。詳細は販売店または最寄りの弊社営業所までお問い合わせください。

※2 使用測定機器: 多点風速計 System6243 model1560,プローブ 0965(日本カノマックス製)

※3 交換が必要の際は 31 ページを参照してください。

※4 使用状況等によって、形成できる清浄度レベルが変わる場合があります。

※5 フィルタによる圧力損失に伴って、定格消費電力が変動します。

※6 JIS C 61000-3-2: 電磁両立性—第 3-2 部: 限度値—高調波電流発生限度値

(1 相当たりの入力電流が 20A 以下の機器)

3. 運転

危険

- 濡れた手で電源の接続、取りはずし、運転スイッチの操作を行わないでください。
感電のおそれがあります。また、運転スイッチに水がかかると故障の原因となります。
- 雰囲気中に引火性、爆発性、腐食性のガスが存在する場所で使用しないでください。
火傷、けが、または破損のおそれがあります。また、搭載するフィルタの性能が低下するおそれがあります。
- 電源ケーブルが破損したときは、直ちに運転スイッチを OFF にして、ブレーカを OFF にしてください。
感電、またはけがのおそれがあります。

警告

- 本製品に水がかかる場所で使用しないでください。
電気部品に水がかかると感電のおそれがあります。
- 分電盤は、埃が堆積していないか確認し、分電器の接続部でガタつきや埃がたまらないように確実に差し込んでください。
埃がたまった状態での使用や、接続が不完全な場合は火災や感電の原因となります。
- 分電器や配線器具の定格を超える使い方や、三相 200V以外では使用しないでください。
定格を超えると、発熱により火災の原因となります。
- 異常時(異音、異臭、過熱等)は、運転を停止してブレーカを OFF にした後、お買い上げの販売店に連絡してください。
異常のまま運転を続けると、故障や火災、感電の原因となります。
- 本製品が形成する清浄空間内で、コンタミナントを発生させないでください。また、有害物質やウイルス、細菌を扱わないでください。
本製品によってコンタミナント、有害物質、ウイルス等が周囲環境に拡散されてしまいます。

注意

- 8 ページに記載の環境条件を守って使用してください。
故障の原因となります。
- 雰囲気中に薬品類(エタノールをはじめとする有機溶剤等)の蒸気が存在する場所で使用しないでください。
これらの蒸気が存在する環境下で設置・運転した場合、搭載するフィルタの性能が低下するおそれがあります。
- 本製品の吹出開口面を手や棒等で叩く、突く等の行為は絶対に行わないでください。
吹出開口面に傷やへこみがつくと、気流の発生を阻害し、性能を著しく低下させる原因となります。
- 背面扉の近くに障害物を置かないでください。
吸気口がふさがれて、性能が低下する原因となります。
- 本製品の上にのったり、物をのせたりしないでください。
落下、転倒によるけが、破損のおそれがあります。



注意

- 本製品に衝突しないでください。
落下によるけが、破損のおそれがあります。
- 本製品の電源ケーブルに重いものをのせたり引っ掛けたりしないでください。
落下、転倒によるけが、破損のおそれがあります。
- ガイドスクリーンに寄りかかったり、傷をつけたりしないでください。
ガイドスクリーンが破損すると清浄空間を維持できなくなるおそれがあります。
- 本製品が形成する清浄空間に、空調等の外乱気流を直接当てないでください。
清浄空間を維持できなくなるおそれがあります。
- 清浄空間内および開口部の近くに気流を阻害する大型の物品等を配置しないでください。
フードから吹出す気流の風量・風速が低下するおそれがあります。
- 使用する前に、前処理フィルタ及びメインフィルタがすべて取り付けられていることを確認してください。
清浄空間を形成できません。
- 本製品の大型扉を 2 カ所の大型扉用ハンドルでしっかり閉じ、また背面扉をしっかり閉めて密閉してください。
密閉されていないと清浄空間を形成できません。
- 使用する前に、フィルタ交換基準ゲージを確認してください。フィルタ交換基準ゲージの指針が赤ゾーンを指す場合はフィルタ交換を行ってください。
清浄空間を形成できないおそれがあります。
- 使用する前に、パーティクルカウンターで清浄度を確認してください。物品等を清浄空間内に配置する場合は、その状態で清浄度を確認してください。
物品等の位置や形状によっては清浄空間を形成できないおそれがあります。【4.清浄度の確認】(17 ページ～)参照。
- 清浄空間内に作業者が立ち入る場合は、体からのコンタミナントの発生を防ぐ衣類や手袋等を装着してください。
清浄空間を維持できなくなるおそれがあります。
- 本製品を運転後、定格風速ランプが点灯し、清浄空間が形成されてから作業を行ってください。
運転スイッチを ON にしてから性能が安定するまで数分の時間がかかります。安定するまでは、清浄空間が形成されていません。
- 長期間使用しないときは、ブレーカを OFF にしてください。
火災、感電の原因となることがあります。

(1) 設置状態の確認

本製品をはじめて使用するときは、運転前に必ず以下の事項を確認してください。

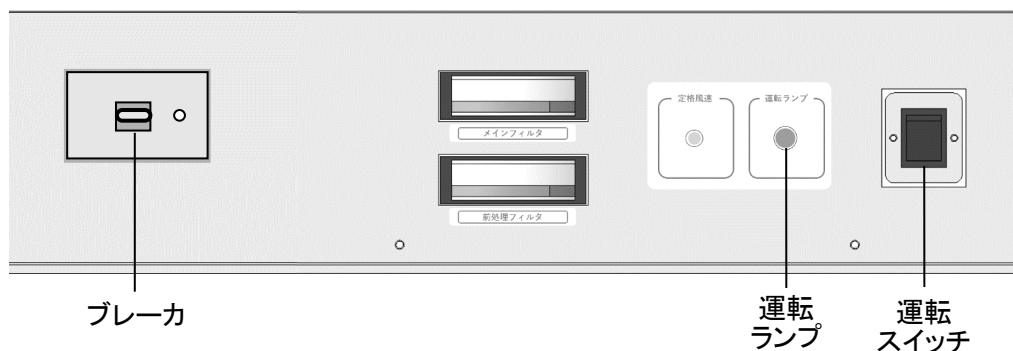
- ・ アジャスタによって、本製品が固定されていますか？
- ・ 転倒防止用部品を取り付けましたか？
- ・ 本製品がアンカーボルト等で建屋床に固定されていますか？
- ・ 設置状況に応じた転倒防止対策を行なっていますか？
- ・ アース接続しましたか？
- ・ 電源ケーブルが作業の妨げになっていませんか？
- ・ ガイドスクリーンに破損はありませんか？

(2) 使用前・作業前の確認

- ・ 電源ケーブルの接続部は抜けていませんか？
- ・ 電源ケーブルは破損していませんか？
- ・ 吹出開口面に傷やへこみはありませんか？
- ・ 本製品背面のスイッチやランプ類に破損はありませんか？
- ・ ガイドスクリーンに破損はありませんか？
- ・ 本製品の大型扉と背面扉は閉じていますか？
- ・ 背面扉の近くに障害物はありませんか？
- ・ 清浄空間内に配置した物品等は清浄空間の形成を妨げていませんか？
- ・ 定格風速ランプは点灯していますか？
- ・ フィルタ交換基準ゲージの指針は赤ゾーンを指していませんか？
- ・ 異音はありませんか？

(3) 運転・停止

- ① 本製品背面のブレーカを全て ON にしてください。
- ② 本製品は、連結して設置した単体フードのうち、お客様が指定した 1 台に取り付けた運転スイッチを操作することで、連結している全ての単体フードの運転・停止を連動して行うことができます。



◆ON時 : 運転ランプ(緑)が点灯
(運転スイッチを横から見た図)



◆OFF時 : 運転ランプ(緑)が消灯
(運転スイッチを横から見た図)

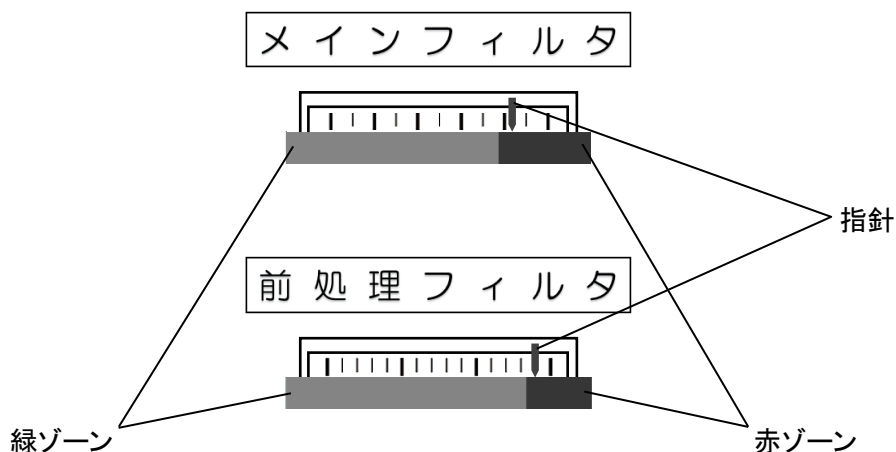


- スイッチ操作を行った際は、全ての単体フードの運転ランプが点灯または消灯することを確認してください。
- ③ 使用後、長期間使用しないときは、ブレーカを全て OFF にしてください。

(4) 使用方法

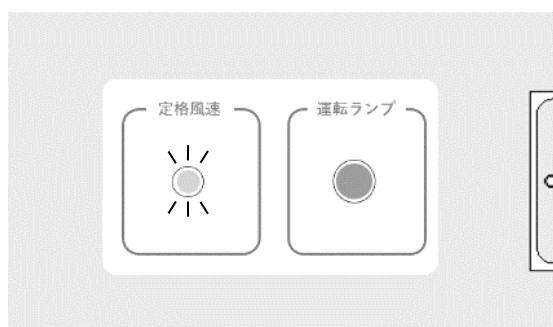
フィルタ交換基準ゲージの材質は有機溶剤等により白化する場合があります。フィルタ交換基準ゲージに有機溶剤等をかける、フィルタ交換基準ゲージ付近で高濃度の有機ガスを発生させるなどしないでください。なお、フィルタ交換基準ゲージに有機溶剤等がかかった場合は速やかに拭き取ってください。

- ① 前項【3.(3)運転・停止】の通りに本製品を運転させた後、全ての単体フードのフィルタ交換基準ゲージを確認してください。このとき、フィルタ交換基準ゲージの正面から目視してください。メインフィルタの指針が赤ゾーンを指している場合は、メインフィルタを、前処理フィルタの指針が赤ゾーンを指している場合は、前処理フィルタを交換してください。なお、ファン等の運転時には指針が左右に小刻みに揺れますので、揺れ幅の中心を指針が指している点としてください。



●フィルタ交換基準ゲージの指針は、フィルタによる圧力損失の上昇に伴って右へ移動していきます。赤ゾーンを指している場合は【5.(3)フィルタ交換】(22 ページ～)を参照して、フィルタを交換してください。

- ② 全ての単体フードの定格風速ランプが点灯することを確認してください。
 運転スイッチ ON から定格風速ランプの点灯まで、数十秒の時間がかかります。



●定格風速ランプ点灯時は、風速・風向きが安定した気流が形成されています。フィルタの圧力損失上昇等で風速が低下すると、消灯します。

●使用中は定格風速ランプが点灯しているか常時確認してください。点灯していない場合は、【6. 故障と異常時の処置】(30 ページ)を参照してください。

- ③ 清浄度の確認をしてください。確認方法は、【4. 清浄度の確認】(17 ページ～)を参照してください。
 ④ 本製品が形成する清浄空間内で、作業を行ってください。
 ⑤ 使用後は、運転スイッチをOFFにしてください。

4. 清浄度の確認

危険

- 濡れた手で電源の接続、取りはずし、運転スイッチの操作を行わないでください。
感電のおそれがあります。また、運転スイッチに水がかかると故障の原因となります。
- 雰囲気中に引火性、爆発性、腐食性のガスが存在する場所で使用しないでください。
火傷、けが、または破損のおそれがあります。また、搭載するフィルタの性能が低下するおそれがあります。

警告

- 異常時(異音、異臭、過熱等)は、運転を停止してブレーカを OFF にした後、お買い上げの販売店に連絡してください。
異常のまま運転を続けると、故障や火災、感電の原因となります。
- 本製品が形成する清浄空間内で、コンタミナントを発生させないでください。また、有害物質やウイルス、細菌を扱わないでください。
本製品によってコンタミナント、有害物質、ウイルス等が周囲環境に拡散されてしまいます。

注意

- 8 ページに記載の環境条件を守って使用してください。
故障の原因となります。
- 雰囲気中に薬品類(エタノールをはじめとする有機溶剤等)の蒸気が存在する場所で使用しないでください。
これらの蒸気が存在する環境下で設置・運転した場合、搭載するフィルタの性能が低下するおそれがあります。
- 本製品の吹出開口面を手や棒等で叩く、突く等の行為は絶対に行わないでください。
吹出開口面に傷やへこみがつくと、気流の発生を阻害し、性能を著しく低下させる原因となります。
- 背面扉の近くに障害物を置かないでください。
吸気口がふさがれて、性能が低下する原因となります。
- 本製品の上にとったり、物をのせたりしないでください。
落下、転倒によるけが、破損のおそれがあります。
- 本製品に衝突しないでください。
落下によるけが、破損のおそれがあります。
- 本製品の電源ケーブルに重いものをのせたり引っ掛けたりしないでください。
落下、転倒によるけが、破損のおそれがあります。
- ガイドスクリーンに寄りかかったり、傷をつけたりしないでください。
ガイドスクリーンが破損すると清浄空間を維持できなくなるおそれがあります。
- 本製品が形成する清浄空間に、空調等の外乱気流を直接当てないでください。
清浄空間を維持できなくなるおそれがあります。

注意

- 清浄空間内および開口部の近くに気流を阻害する大型の物品等を配置しないでください。
フードから吹出す気流の風量・風速が低下するおそれがあります。
- 使用する前に、前処理フィルタ及びメインフィルタがすべて取り付けられていることを確認してください。
清浄空間を形成できません。
- 本製品の大型扉を 2 カ所の大型扉用ハンドルでしっかり閉じ、また背面扉をしっかり閉めて密閉してください。
密閉されていないと清浄空間を形成できません。
- 使用する前に、フィルタ交換基準ゲージを確認してください。フィルタ交換基準ゲージの指針が赤ゾーンを指す場合はフィルタ交換を行ってください。
清浄空間を形成できないおそれがあります。
- 使用する前に、パーティクルカウンターで清浄度を確認してください。物品等を清浄空間内に配置する場合は、その状態で清浄度を確認してください。
物品等の位置や形状によっては清浄空間を形成できないおそれがあります。【4.清浄度の確認】(17 ページ～)参照。
- 清浄空間内に作業者が立ち入る場合は、体からのコンタミネントの発生を防ぐ衣類や手袋等を装着してください。
清浄空間を維持できなくなるおそれがあります。
- 本製品を運転後、定格風速ランプが点灯し、清浄空間が形成されてから作業を行ってください。
運転スイッチを ON にしてから性能が安定するまで数分の時間がかかります。安定するまでは、清浄空間が形成されていません。

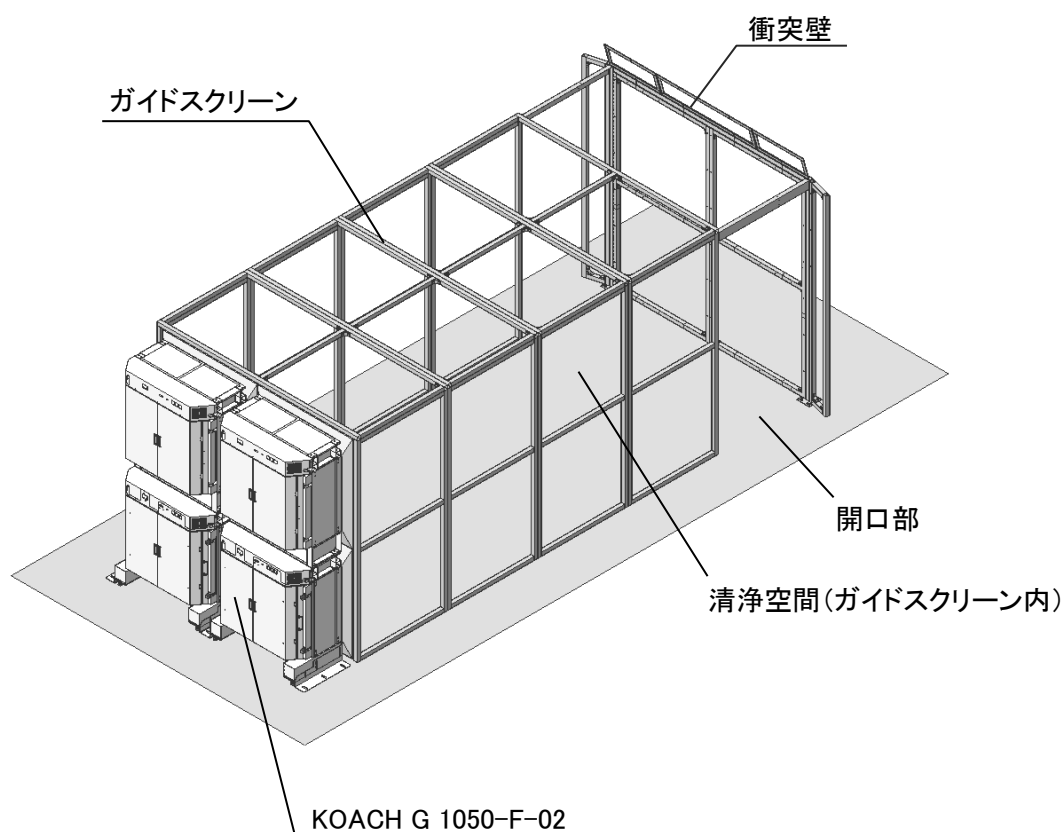
本製品は全ての単体フード「KOACH G 1050-F-02」が正常に機能することにより、ISO クラス 1 の清浄空間を形成できます。1 台でも性能が低下する等の問題が起こりますと、清浄空間を形成できなくなります。

パーティクルカウンター※を使用して、清浄空間内の清浄度を測定してください。測定は、本製品を運転させた状態で行ってください。その際に、全ての単体フードの定格風速ランプが点灯していることを確認してください。

また、必要な清浄度を得るまでにある程度の時間を要しますので、運転開始から数分後に測定を行ってください。清浄空間の広さにより要する時間は異なります。参考として、吹出開口面から衝突壁までの距離が 20m の場合は、約 9 分程度です。

測定点は、作業を行う位置としてください。

※ ISO クラス 1 の清浄度を測定する場合は、粒径 $0.1 \mu\text{m}$ の浮遊微粒子が測定できるパーティクルカウンターを用意してください(8 ページ参照)。



●清浄度が低い場合は、【6. 故障と異常時の処置】(30 ページ)を参照してください。

5. 定期点検、清掃、フィルタ交換

危険

- 濡れた手で電源の接続、取りはずし、運転スイッチの操作を行わないでください。
感電のおそれがあります。また、運転スイッチに水がかかると故障の原因となります。
- 電源ケーブルが破損したときは、直ちに運転スイッチを OFF にして、ブレーカを OFF にしてください。
感電、またはけがのおそれがあります。
- 点検、清掃またはフィルタ交換をするときは、必ず運転スイッチを OFF にして、ブレーカを OFF にしてください。
感電、またはけがのおそれがあります。
- 点検、清掃またはフィルタ交換をするときは、必ず保護帽や安全靴を着用してください。なお、高所作業に該当する場合は、法令等に則した対策を行ってください。
けがのおそれがあります。
- フィルタ交換の際は、不安定な姿勢で作業を行わないでください。
落下によるけが、破損のおそれがあります。

警告

- 分電盤は、埃が堆積していないか確認し、分電器の接続部でガタつきや埃がたまらないように確実に差し込んでください。
埃がたまった状態での使用や、接続が不完全な場合は火災や感電の原因となります。

注意

- 本製品の吹出開口面を手や棒等で叩く、突く等の行為は絶対に行わないでください。
吹出開口面に傷やへこみがつくと、気流の発生を阻害し、性能を著しく低下させる原因となります。
- 本製品の上ののったり、物をのせたりしないでください。
落下によるけが、破損のおそれがあります。
- 本製品に衝突しないでください。
落下によるけが、破損のおそれがあります。
- 本製品の電源ケーブルに重いものをのせたり引っ掛けたりしないでください。
落下、転倒によるけが、破損のおそれがあります。
- ガイドスクリーンに寄りかかったり、傷をつけたりしないでください。
ガイドスクリーンが破損すると清浄空間を維持できなくなるおそれがあります。
- フィルタの定期点検を行ってください。
目詰まりしていなくても経年劣化等により性能が低下する場合があります。フィルタ交換基準ゲージまたは定格風速ランプが異常を知らせていない場合でも定期的に清浄度を確認してください。【4.清浄度の確認】(17 ページ～)参照。

注意

- 本製品の大型扉を 2 ヲ所の大型扉用ハンドルでしっかり閉じ、また背面扉をしっかりと閉めて密閉してください。
密閉されていないと清浄空間を形成できません。
- フィルタ交換や点検の際に大型扉や背面扉を閉じるときは、手や指を挟まないように注意してください。
けがのおそれがあります。
- フィルタ交換の際は、フィルタを落としたりぶついたりしないように注意してください。
けがのおそれがあります。また、フィルタ破損により性能が低下するおそれがあります。
- フィルタ交換の際は、マスク等を着用してください。
使用済みのフィルタに付着した微粒子を吸引するおそれがあります。
- フィルタ交換の際は、弊社指定のフィルタを使用してください。
異なるフィルタを使用すると、性能が低下するおそれがあります。

(1) 定期点検

1 月以内ごとに 1 回、次の点検を行ってください。

[ガイドスクリーン内の点検]

- ・ガイドスクリーンおよび衝突壁の内側の壁や天井が汚れていませんか？
- ・設置時と同じ清浄度が得られていますか？

1 年以内ごとに 1 回、次の点検を行ってください。

- ・分電盤に埃が堆積していませんか？
- ・背面扉に埃が付着していませんか？
- ・フィルタが目詰まりしていませんか？
- ・フィルタが劣化していませんか？

【フィルタの目詰まり・劣化】

本製品に搭載されているフィルタは、清浄空間を形成するための重要な構成品です。

フィルタが目詰まりしていると適切な風量・風速を維持することができないおそれがあります。一般的には 2,3 年程度で目詰まりすることが予想されますが、使用環境や使用時間によっては 1 年程度で目詰まりする場合があります。【3(4)使用方法】(15 ページ～)を参照してフィルタ交換基準ゲージを確認してください。

フィルタが目詰まりしていなくても経年や外的要因によりフィルタのろ材等が劣化して性能が低下するおそれがあります。【4.清浄度の確認】(17 ページ～)を参照して清浄度を確認してください。なお、納入後またはフィルタ交換後 4,5 年を経過した場合は、フィルタが劣化していますので交換を行ってください。

異常を発見した場合は、【6. 故障と異常時の処置】(30 ページ)の「確認事項と処置」の欄を参照してください。

その他、不具合がありましたら、販売店または最寄りの弊社営業所までお問い合わせください。

(2) 清掃

本製品に直接水等をかけないでください。本製品の電気部品に水等がかかると感電及び故障のおそれがあります。また、搭載しているフィルタに水等が付着すると性能が低下するおそれがあります。

清掃は、運転スイッチ及びブレーカをOFFにして、ファンの回転を停止させてから行ってください。

〔単体フードの清掃〕

柔らかい布でからぶきしてください。汚れが落ちにくい場合は、水で薄めた中性洗剤で拭いた後、洗剤が残らないように固く絞った布で拭き取り、からぶきをしてください。変質・変色防止のため、腐食の恐れのあるベンジン・シンナー等は使用しないでください。

〔ガイドスクリーン・衝突壁の清掃〕

傷がつかないように柔らかい布で軽く拭いてください。汚れが落ちにくい場合は、清掃用アルコールを含ませた柔らかい布で軽く拭いてください。このとき、ガイドスクリーン・衝突壁に清掃用アルコールを直接吹き付けしないでください。また、他の溶剤等は使用しないでください。劣化が促進されるおそれがあります。

(3) フィルタ交換

本製品には、前処理フィルタとしてプレフィルタと ELE-PRE が、メインフィルタとして FERENA が搭載されています。本製品の背面上部にあるフィルタ交換基準ゲージの指針が赤ゾーンを指している場合は、フィルタの交換が必要です。

フィルタ交換基準ゲージはメインフィルタ及び前処理フィルタがそれぞれ個別に表示されています。メインフィルタの交換基準ゲージの指針が赤ゾーンを指した場合はメインフィルタを、前処理フィルタの交換基準ゲージの指針が赤ゾーンを指した場合は前処理フィルタを交換してください。

フィルタ交換基準ゲージの指針が赤ゾーンを指していなくても経年や外的要因によりフィルタのろ材等が劣化して性能が低下するおそれがあります。なお、納入後またはフィルタ交換後 4.5 年を経過した場合はフィルタが劣化していますので、フィルタ交換を行ってください。

フィルタ交換は、運転スイッチ及びブレーカをOFFにして、ファンの回転を停止させてから行ってください。

フィルタ交換の際は、不安定な姿勢で作業を行わないでください。特に上段のフィルタを交換するときは、十分注意してください。高所作業に該当する場合は、法令等に則した対策を行ってください。また、フィルタ交換の際に開いた背面扉や大型扉によりかかたりぶら下がったりしないでください。

使用済みのフィルタに付着した微粒子がコンタミナントとなるおそれがありますので注意してください。

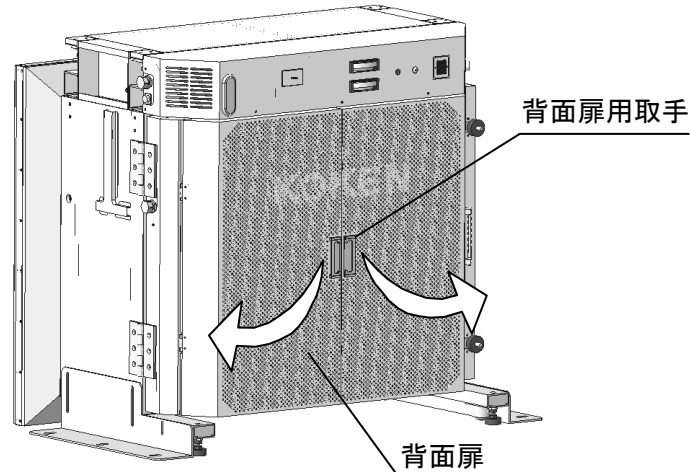
フィルタ交換後は、【4.清浄度の確認】(17 ページ～)を参照して、必ず清浄度の確認を行ってください。

【前処理フィルタの交換方法】

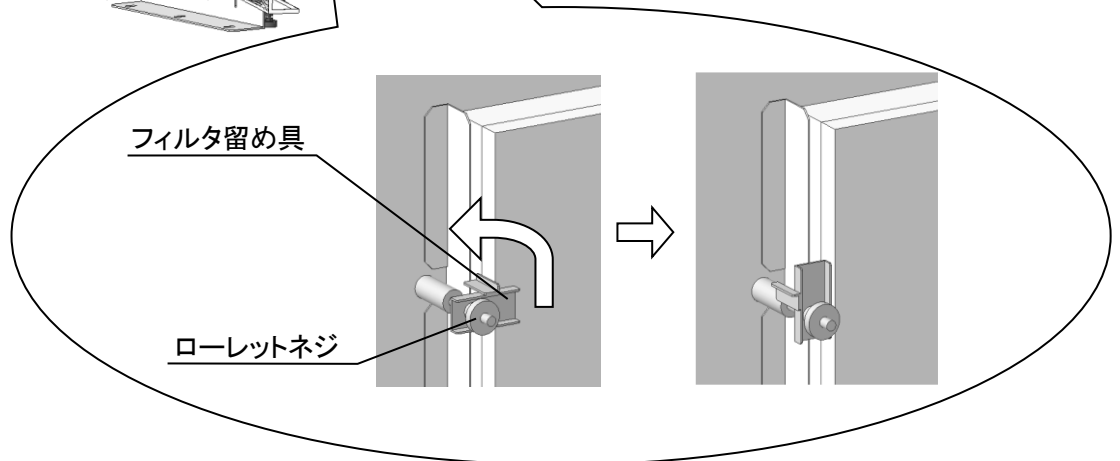
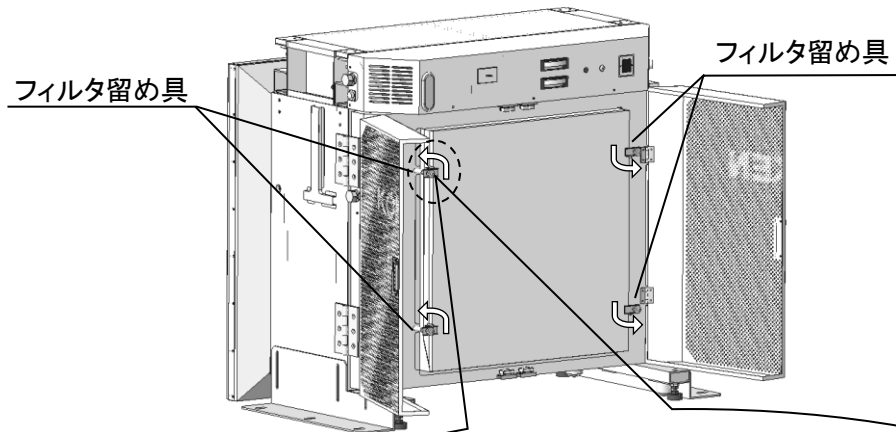
前処理フィルタのプレフィルタと ELE-PRE は、同時に交換してください。

* イラストは同シリーズ製品の「KOACH F 1050-F-02」を使用。背面構造は同じです。

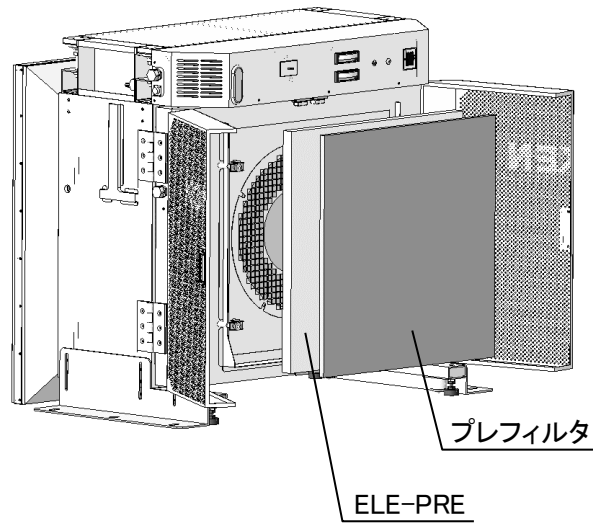
- ① 背面扉用取手を持って背面扉を左右へ開いてください。



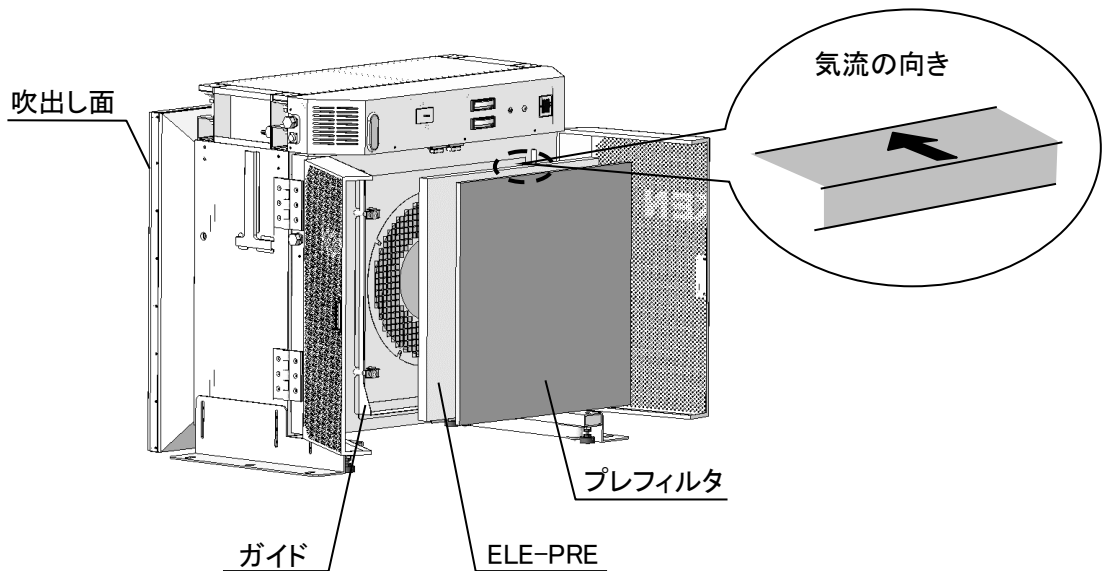
- ② フィルタ留め具のローレットネジを反時計回りに回して緩め、フィルタ留め具を反時計回りに 90 度回転させてください(4 カ所)。



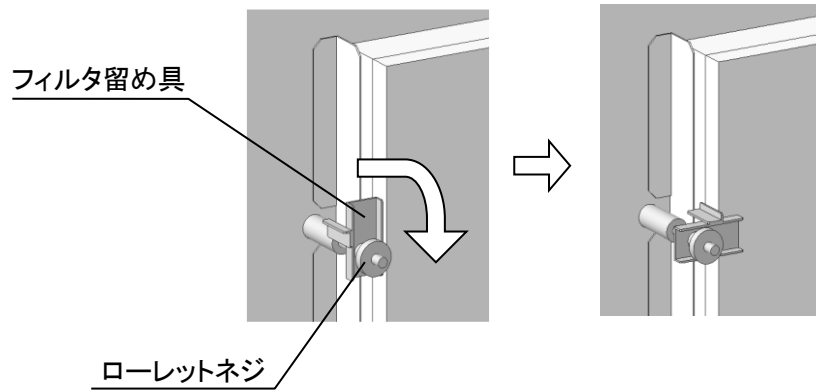
- ③ プレフィルタ、ELE-PRE の順に取りはずしてください。



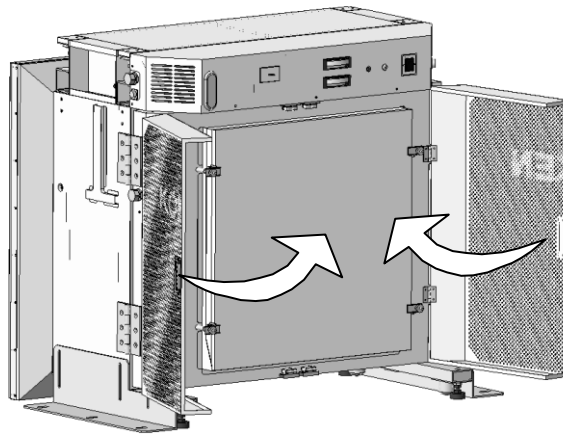
- ④ 新しいフィルタを用意し、ELE-PRE、プレフィルタの順で取り付けてください。新しいフィルタをガイドの内側に入るように取り付けてください。このとき、フィルタに表記された気流の向きを表す矢印が吹出し面側に向かうようにしてください。逆向きに取り付けると清浄空間を形成できません。また、フィルタを落としたり周囲にぶつかけたりすると、フィルタが破損するおそれがありますので注意してください。



- ⑤ フィルタ留め具を時計回りに回転させてから、ローレットネジを時計回りに回して、回らなくなるまでしっかりと締め付けてください(4カ所)。



- ⑥ 背面扉を閉じてください。



【使用済みフィルタの処理方法】

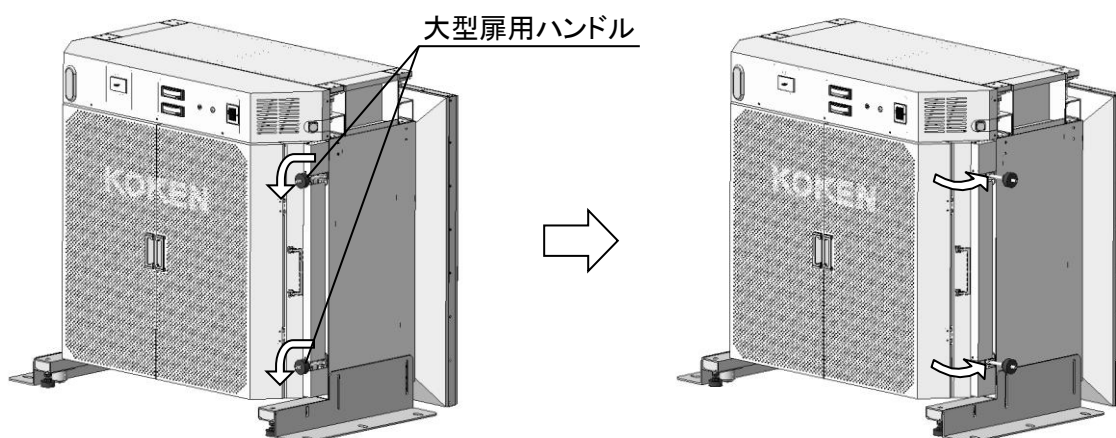
使用済みのフィルタは、捕集した微粒子の性質に応じた適切な処理をしてください。
なお、付着した微粒子が飛散しないように、密閉して廃棄してください。

【メインフィルタの交換方法】

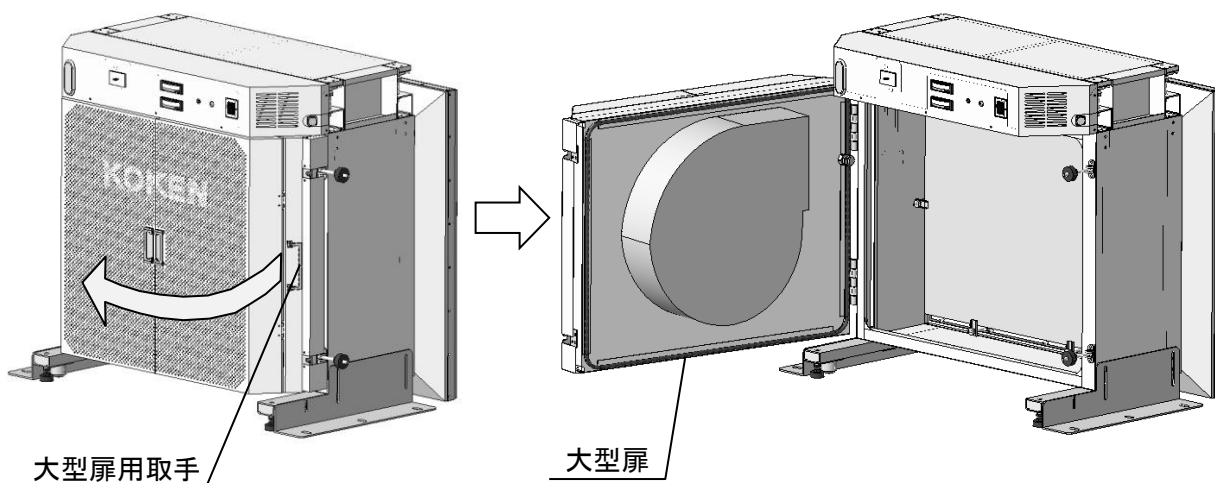
本製品には、FERENAの補強のためのフィルタ枠が付属しています。フィルタ枠を付けずにFERENAを取り付けると清浄空間を形成できないおそれがあります。必ずFERENAにフィルタ枠を付けた状態で取り付けてください。

* イラストは同シリーズ製品の「KOACH F 1050-F-02」を使用。背面構造は同じです。

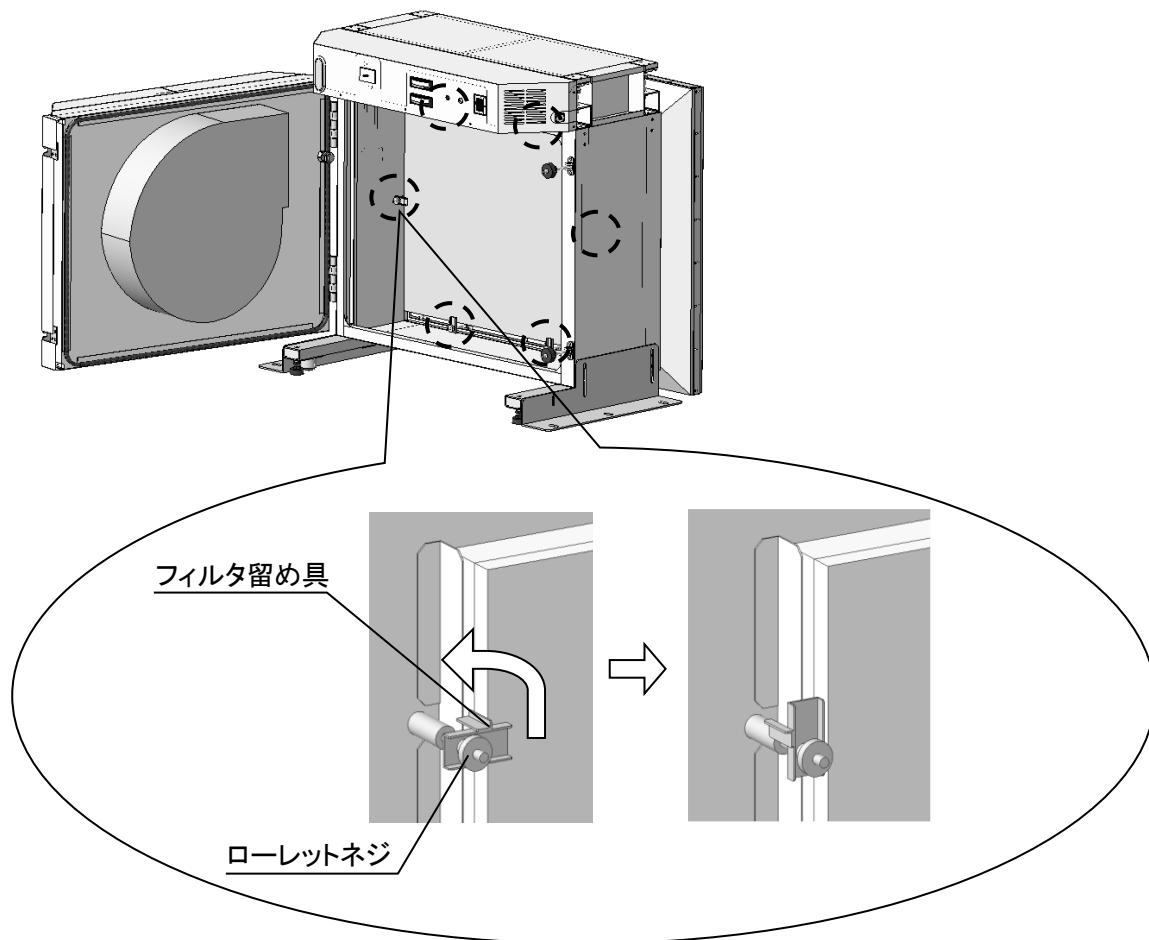
- ① 背面の大型扉用ハンドルを反時計回りに回して緩めて、下図のように右奥方向へ倒してください(2カ所)。



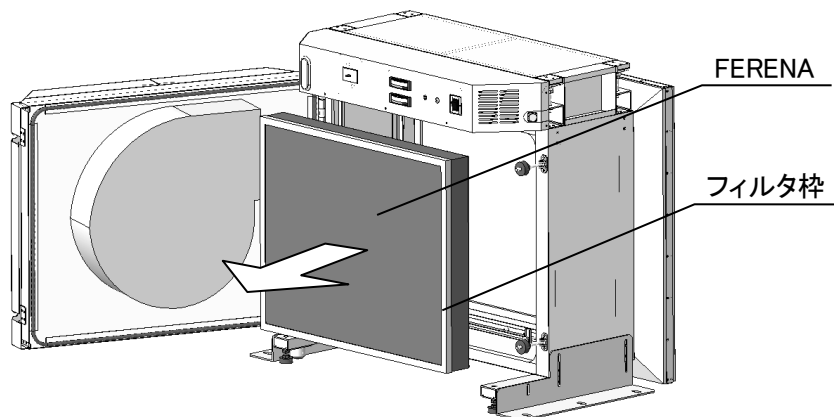
- ② 背面から見て右手にある大型扉用取手を持って、手前に開いてください。



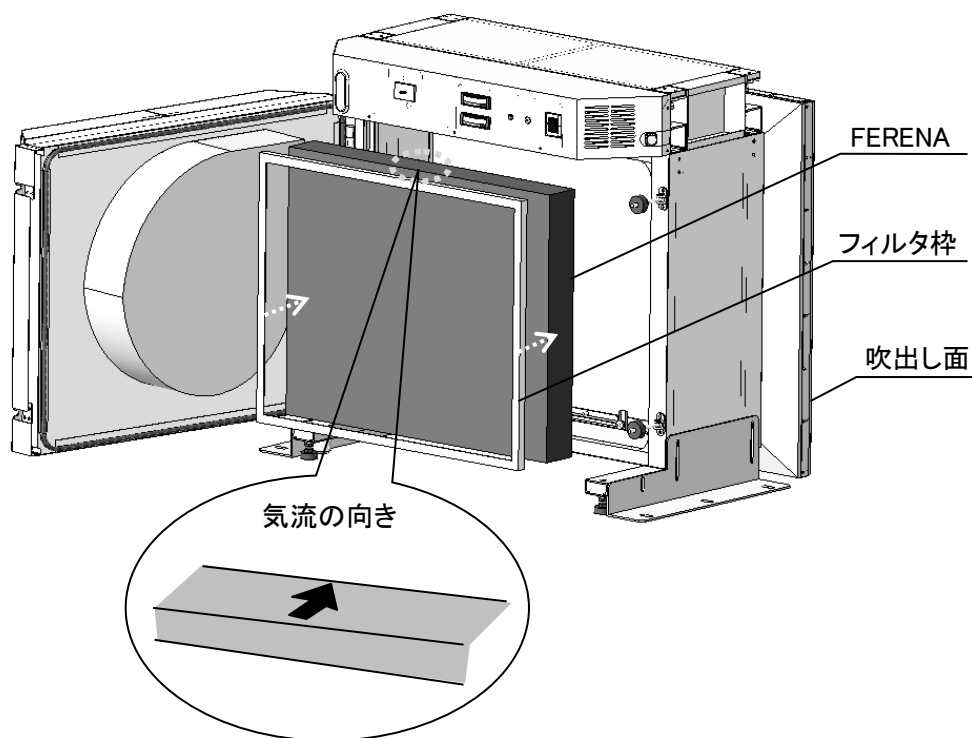
- ③ フィルタ留め具のローレットネジを反時計回りに回して緩め、フィルタ留め具を反時計回りに 90 度回転させてください(6 カ所)。



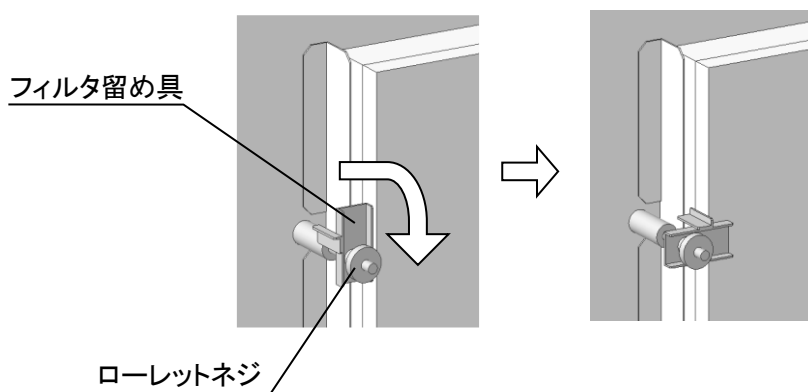
- ④ FERENA を取りはずし、フィルタ枠を FERENA からはずしてください。



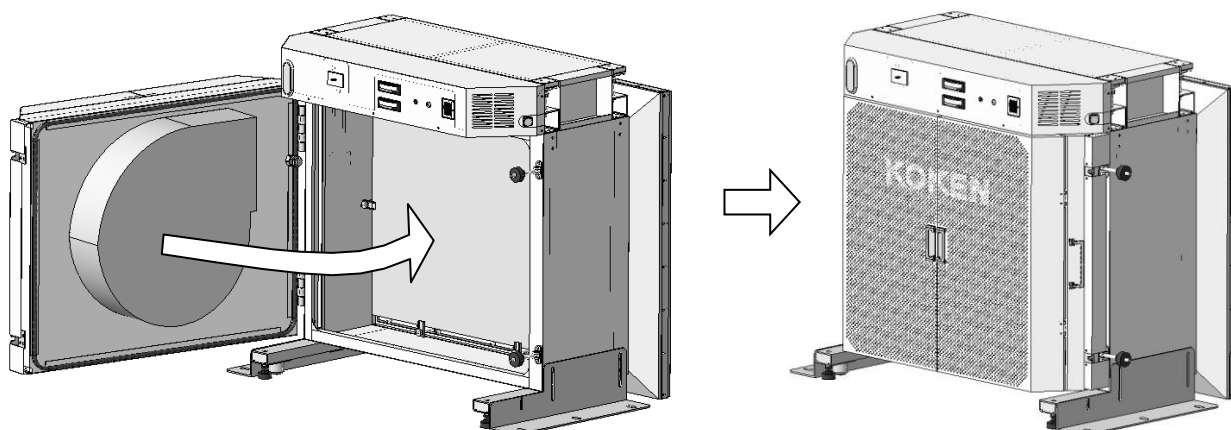
- ⑤ 使用済みの FERENA からはずしたフィルタ枠を、新しい FERENA に付け替えてください。フィルタ枠が外側にくるようにして新しいフィルタをガイドの内側に入るように取り付けてください。フィルタに表記された気流の向きを表す矢印が吹出し面側に向かうように取り付けてください。逆向きに取り付けると清浄空間を形成できません。また、フィルタを落としたり周囲にぶつかけたりすると、フィルタが破損するおそれがありますので注意してください。



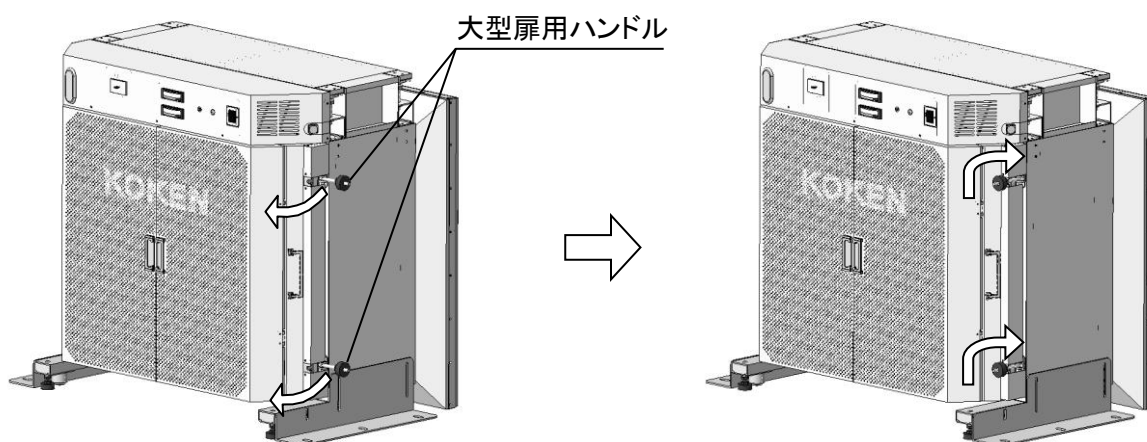
- ⑥ フィルタ留め具を時計回りに回転させてから、ローレットネジを時計回りに回して、回らなくなるまでしっかりと締め付けてください(6カ所)。



⑦ 大型扉用取手を持って、大型扉を閉じてください。



⑧ 大型扉用ハンドルを手前におこして元に戻し、時計回りに締め込んでください(2カ所)。



【使用済みフィルタの処理方法】

使用済みのフィルタは、捕集した微粒子の性質に応じた適切な処理をしてください。
なお、付着した微粒子が飛散ないように、密閉して廃棄してください。

6. 故障と異常時の処置

異常が発生した場合には、修理を依頼される前に以下の内容を点検してください。

症状	確認事項と処置
電源が入らない	本製品及び1次側のブレーカが全て ON になっていますか？ 全てのブレーカを ON にした後、運転スイッチを ON にしてください。
本製品に触れると電氣的なショックがある	アース接続されていますか？ アース接続を確実にしてください。
	電源ケーブルが破損していませんか？ 運転スイッチを OFF にして、ブレーカを OFF にした後、販売店または最寄りの弊社営業所までお問い合わせください。
定格風速ランプが点灯しない	フィルタ交換基準ケージの指針が赤ゾーンを指していませんか？ 赤ゾーンを指している場合は、【5.(3)フィルタ交換】(22 ページ～)を参照して、フィルタを交換してください。
清浄度が低い	全ての単体フードが運転していますか？ 全てのブレーカを ON にした後、運転スイッチを ON にしてください。
	吹出開口面が破損していませんか？ 気流の吹出し方向が変わってしまいます。販売店または最寄りの弊社営業所までお問い合わせください。
	フィルタは取り付けられていますか？ 【5.(3)フィルタ交換】(22 ページ～)を参照して、該当するフィルタを取り付けてください。
	フィルタ交換基準ケージの指針が赤ゾーンを指していませんか？ 赤ゾーンを指している場合は、【5.(3)フィルタ交換】(22 ページ～)を参照して、フィルタを交換してください。
	納入後またはフィルタ交換後 4.5 年が経過していませんか？ フィルタのろ材が劣化していますので、【5.(3)フィルタ交換】(22 ページ～)を参照して、フィルタを交換してください。
	FERENA にフィルタ枠は付いていますか？ FERENA にフィルタ枠を付けた状態で取り付けてください(26 ページ参照)。
	清浄空間内および開口部の近くに気流を阻害する大型の物品等を配置していませんか？ 気流を阻害する物品等を取り除いてください。
	背面扉の吸気口がふさがれていませんか？ 吸気口をふさぐ障害物を取り除いてください。
	外乱気流の影響はありませんか？ 空調等の気流を直接当てないようにしてください。
	ガイドスクリーン内が汚れていませんか？ ガイドスクリーン内を清掃してください。
ガイドスクリーン及び衝突壁が破損していませんか？ 販売店または最寄りの弊社営業所までお問い合わせください。	

●上記の処置を行っても改善されない場合や、この他の症状が起こった場合は、販売店または最寄りの弊社営業所までお問い合わせください。

7. その他

(1) 完成図

完成図は引渡し後に別途お渡しします。

(2) 消耗品リスト

消耗品の販売単位は、単体フード「KOACH G 1050-F-02」1台分の交換に必要な数量となっています。

品 名	販 売 単 位
KOACH F 1050-F 用※ 前処理フィルタ(1組入)	1箱
KOACH F 1050-F 用※ FERENA(1枚入)	1箱

※本製品の交換用フィルタは、KOACH F 1050-F 用のフィルタと共通です。

- 前処理フィルタは、プレフィルタと ELE-PRE が各 1枚で 1組となります。
- 消耗品 FERENA にフィルタ枠は付属していません。
- フィルタ交換の際は、弊社指定のフィルタを使用してください。
ご注文の際は、販売店または最寄りの弊社営業所までご連絡ください。

(3) 別売品リスト

品 名	販 売 単 位
KOACH G 1050 用 アジャスタセット	1セット
KOACH G 1050 用 中間スペーサー	1個
KOACH Tz 用 サイドプレート	1組
フローアーク用 スイッチユニット	1個

- アジャスタセットは、床面に直接設置する 1段目の本製品に取り付けます。
- 中間スペーサーは、積み上げて設置する上段と下段の本製品の間に取り付けます。
- サイドプレートは、積み上げて設置する上段と下段の本製品に渡して取り付けます。
- スイッチユニットは、連結して設置する本製品のうちお客様ご指定の 1台に取り付けます。
ご注文の際は、販売店または最寄りの弊社営業所までご連絡ください。

8. 保証について

- (1) 本書は、本製品の納入日より保証書記載の期間内において、取扱説明書、本体貼付ラベル等の記載内容にそった正しいご使用のもとで、保証期間内に故障が発生した場合に、無償修理をお約束するものです。ただし、本製品の運用によって生じた直接または間接の損害等につきましては、弊社は一切の責任を負いかねますので、ご了承ください。
- (2) 保証期間中でも次のような場合は有償修理となります。
 - 【1】 使用上の誤りまたは改造や不当な修理による故障または損傷
 - 【2】 地震、水害、その他の天災、火災による故障または損傷
 - 【3】 納入後の衝突、落下等による故障または損傷
 - 【4】 異常電圧、指定外の使用電源（電圧）の使用等、異常な条件下での使用による故障または損傷
 - 【5】 保証書の提示のない場合
- (3) 本保証書を紛失された場合、または納入年月日、販売店名のないものは無効となります。
- (4) 本保証書は再発行致しませんので紛失しないよう大切に保管してください。
- (5) 本保証書は日本国内においてのみ有効です。
- (6) 出張修理をご希望の場合には、出張に要する実費をご請求申し上げます。

保 証 書

品 名	KOACH Tz-F-02		
製造番号 (KOACH G 1050-F-02)			

※納入年月日		保 証 期 間	1 年 間
--------	--	---------	-------

お 客 様	ご名称／お名前	
	ご住所	〒
	TEL	

※ 販売店

・保証書は、必ず「納入年月日・販売店名」の記載を確かめて販売店から受け取っていただき、内容をよくお読みの後大切に保管してください。

・販売店さまへ
※印欄は必ず記入してお渡してください。

 **興 研 株 式 会 社**

本製品を構成する単体フード「KOACH G 1050-F-02」の保証期間は、個別の納入年月日より1年間となります。本製品の設置・増設・移設等が「KOACH G 1050-F-02」個別の保証期間以降となる場合は、保証の対象とはなりません。

販売店

・お問い合わせは販売店までご連絡ください。販売店が分からないときは下記へご連絡ください。

■ 営業所

○北海道営業所	〒060-0001	札幌市中央区北一条西 8-2-8 ピーアールセンタービル 1F	TEL.011(212)1527	FAX.011(212)1528
○仙台営業所	〒981-3133	仙台市泉区泉中央 2-16-1 トレスピーア中央 1F-B 室	TEL.022(374)0420	FAX.022(374)0427
○新潟営業所	〒950-0087	新潟市中央区東大通 2-4-1 東大通アクシスビル 6F	TEL.025(255)0121	FAX.025(255)0122
○千葉営業所	〒266-0031	千葉市緑区おゆみ野 3-19-4 オーシャンビュー売番館 102	TEL.043(293)0411	FAX.043(293)0410
○熊谷営業所	〒360-0012	熊谷市上之 8 0 6 - 1	TEL.048(524)2928	FAX.048(525)7501
○東京営業所	〒102-0081	千代田区四番町 7 山名ビル 1 F	TEL.03(5276)8063	FAX.03(5276)8091
○横浜営業所	〒220-0061	横浜市西区久保町 5 - 2 0	TEL.045(242)6566	FAX.045(242)6580
○名古屋営業所	〒464-0850	名古屋市千種区今池 1-26-29 ウイングオカドビル	TEL.052(753)7872	FAX.052(753)7882
○北陸営業所	〒921-8155	金沢市高尾台 4 - 1 2 4	TEL.076(298)1010	FAX.076(298)1013
○大阪営業所	〒533-0033	大阪市東淀川区東中島 1-17-18 新大阪ビル東館	TEL.06(6326)9223	FAX.06(6326)9227
○神戸営業所	〒652-0804	神戸市兵庫区塚本通 6 - 2 - 2 4	TEL.078(511)0414	FAX.078(515)0360
○倉敷営業所	〒710-0842	倉敷市吉岡 2 7 3	TEL.086(423)2321	FAX.086(425)4751
○広島営業所	〒730-0015	広島市中区橋本町 7-14 橋本町ビル 1F	TEL.082(511)1281	FAX.082(223)1117
○四国営業所	〒792-0012	新居浜市中須賀町 1 - 2 - 3 4	TEL.0897(34)8927	FAX.0897(37)1858
○九州営業所	〒830-0037	久留米市諏訪野町 1 9 0 3 - 2 0	TEL.0942(38)1651	FAX.0942(38)1477

興研株式会社

環境エンジニアリングディビジョン

〒102-8459 東京都千代田区四番町7番地 TEL 03(5276)1931 FAX 03(3265)1976
URL <http://www.koken-ltd.co.jp> E-mail kankyo@koken-ltd.co.jp

2026年1月
C25029KK・TZ1050-02-3